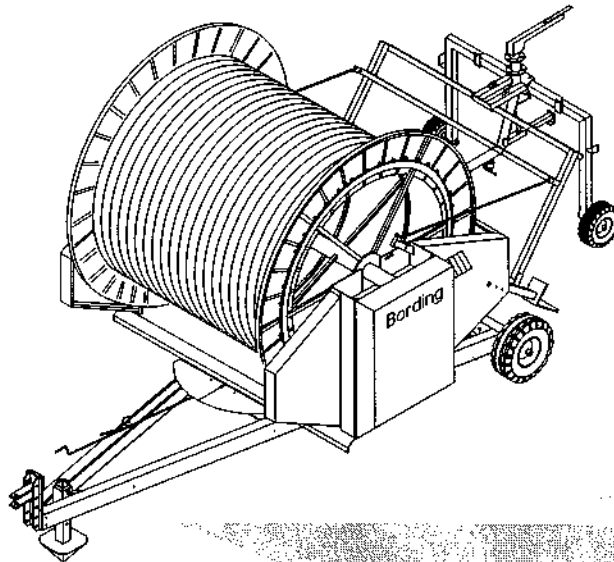


# BORDING

## 4 - 5TT<sub>2</sub>

RESERVEDELE  
SPAREPARTS  
PIÈCES DE RECHANGE  
ERSATZTEILEN

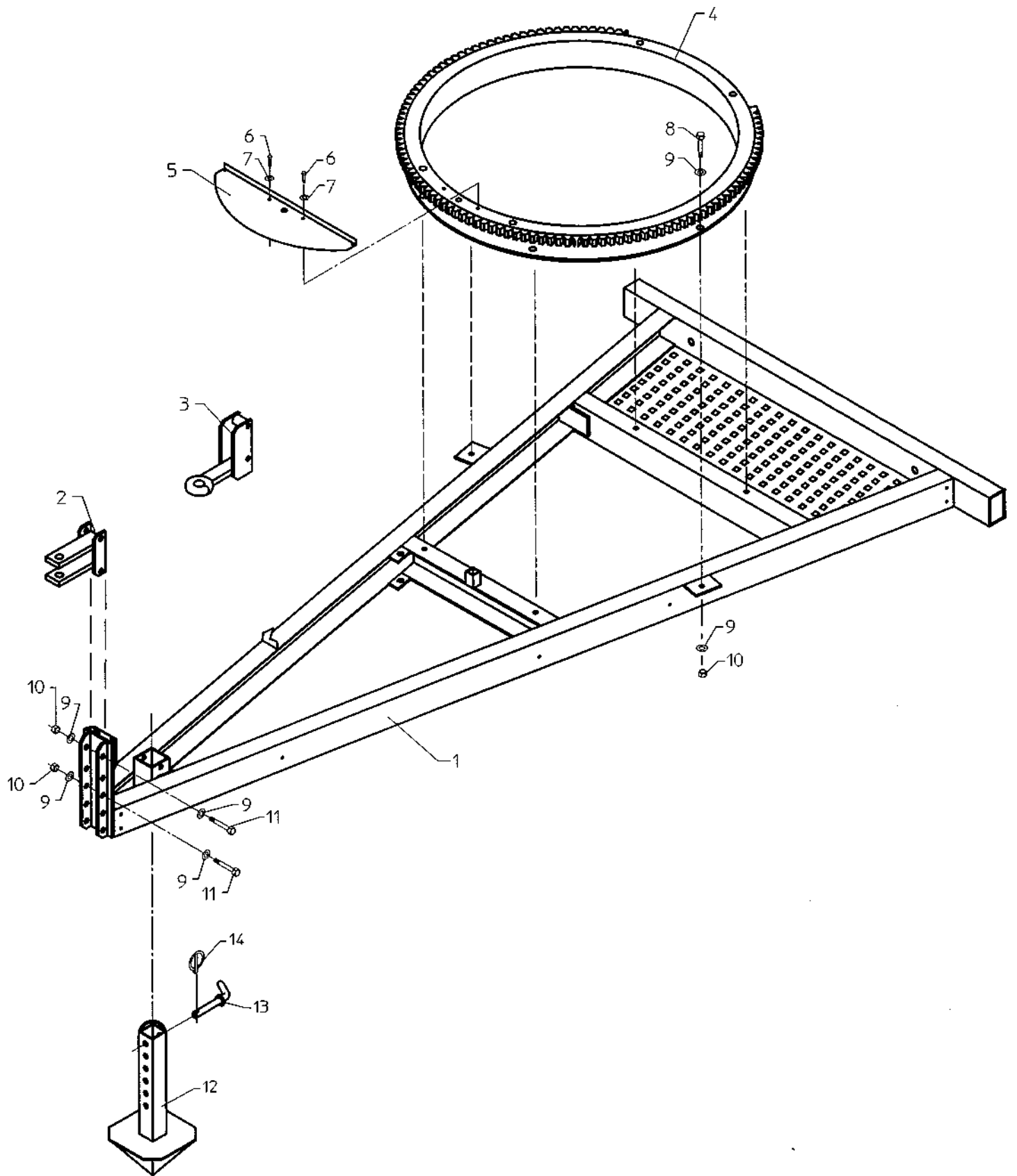


**FASTERHOLT**™

A/S FASTERHOLT MASKINFABRIK  
EJSTRUPVEJ 22, DK-7330 BRANDE  
DENMARK

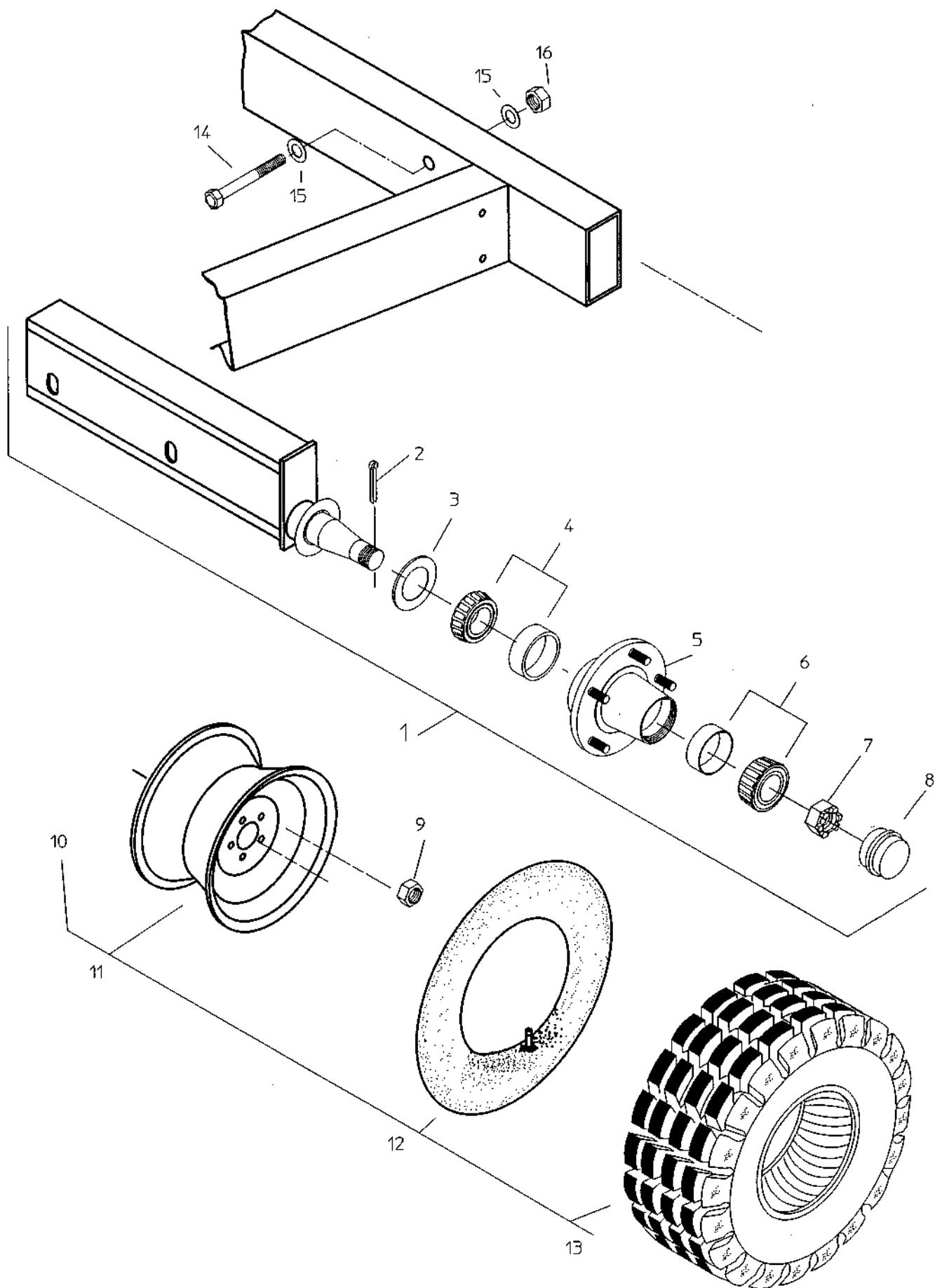
TLF: +45 97 18 80 66    FAX: +45 97 18 80 40  
LAGER: +45 96 29 10 11    VÆRKSTED: +45 96 29 10 13

Dato: 01-04-2006



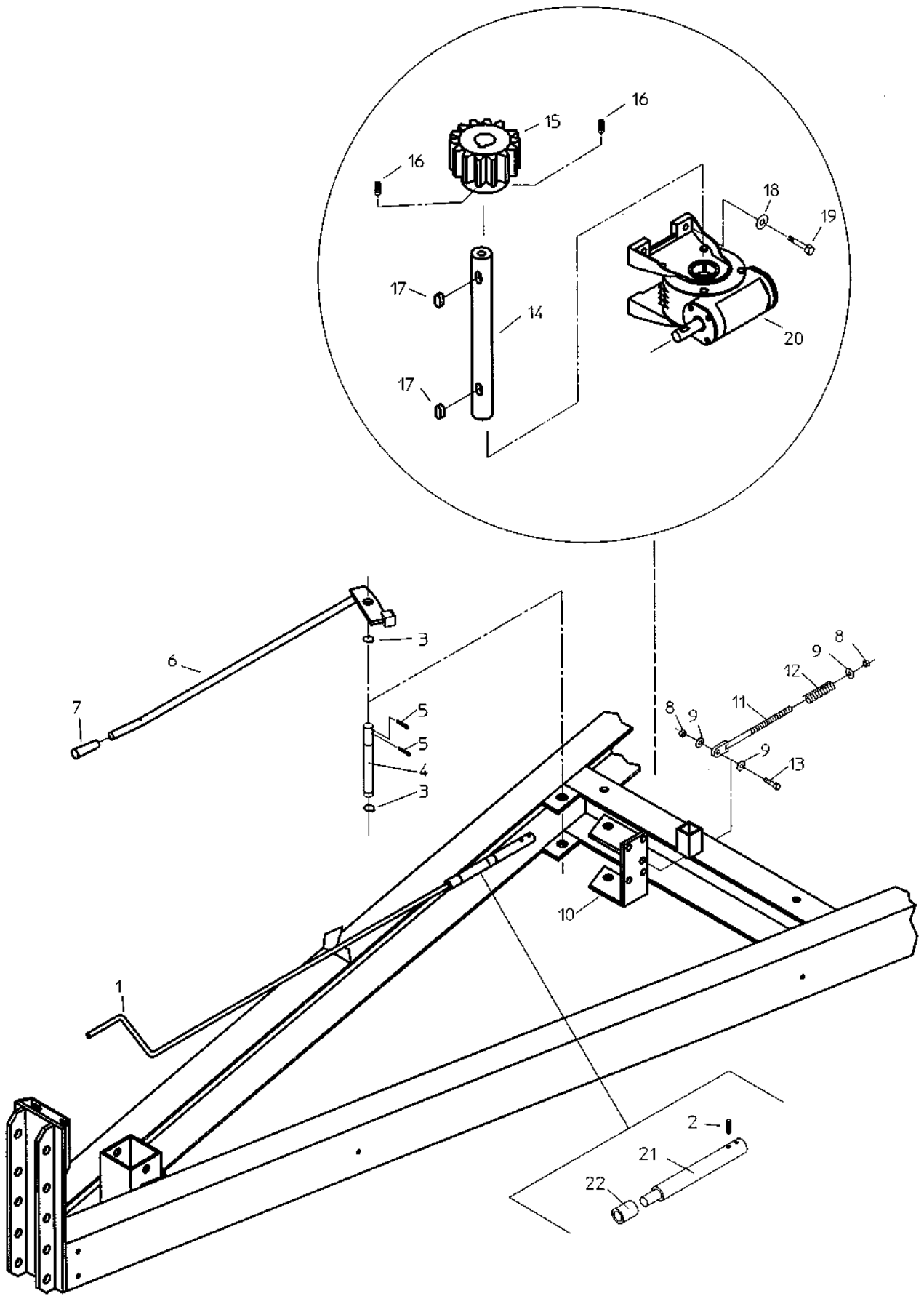
**4 - 5TT2 fra serie nr. 300 / 4 - 5TT2 from serie no. 300 / 4 - 5TT2 von serie Nr. 300  
4-5TT2 á compter de la machine numéro 300.**

Pos. Nr. Part No. Pos. Nr. Pos. No.	Best.. Nr. Pos. No. Teil Nr. Piece No.	Benævnelse Designation	Bezeichnung Nomenclature	Bemærkninger Remark Bemerkungen Remarque
1 - 2 -	11000030 11000006	Undervogn Undercarriage Trækgaffel Draw fork	Unterbau Chassis Zuggabel Chape d'attelage	
3 - 4 -	11000016 11000015	Øjetræk Eyepull Drejkrans Turning Disc	Augenzug Anneau d'attelage Drehkranz Rond D'avant train	Ø 50 mm
5 - 6 -	31000027	Skærm Guard Bolt Bolt	Abschirmung Carter Schraube Boulon	M10 x 25
7 - 8 -		Skærmskive Washer Bolt Bolt	Scheibe Rondelle Schraube Boulon	Ø10,5/30 x 2,5 M16 x 45
9 - 10 -		Planskive Washer Låsemøtrik Self-Locking nut	Scheibe Rondelle Selbstsichernde Mutter Ecrou autofreine hfr	Ø17,0/30 x 3,0 M16
11 - 12 -	11000008	Bolt Bolt Støtteben Supporting Leg	Schraube Boulon Stützbein Bequille	M16 x 130
13 - 14 -	31000077 763642	Nagle Spike Ringsplit Ring pin	Nagel Goupille Ringsplit Goupille de securite	Ø 20mm 8 mm.



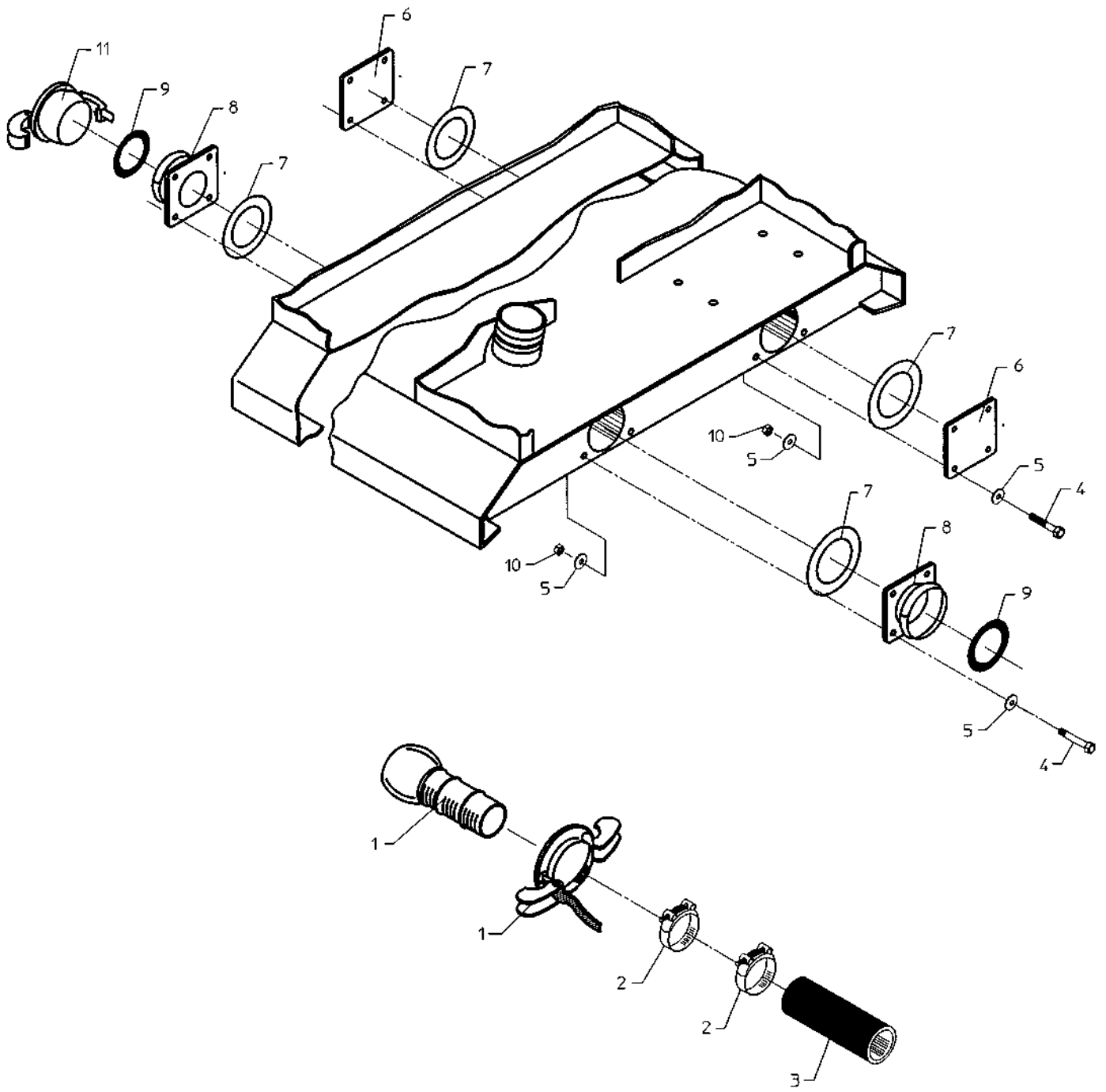
**4 - 5TT2 fra serie nr. 300 / 4 - 5TT2 from serie no. 300 / 4 - 5TT2 von serie Nr. 300 /  
4-5TT2 á compter de la machine numéro 300**

Pos. Nr. Part No. Pos. Nr. Pos. No.	Bestl. Nr. Pos. No. Teil Nr. Piece No.	Benævnelse Designation	Bezeichnung Nomenclature	Bemærkninger Remark Bemerkungen Remarque
1 - 1 - 2 -	11000005 11000031	Hjulaksel komplet Wheel axel complete Hjulaksel komplet Wheel axel complete Rørsplit split	Rad achse komplet Roue arbre complète Rad achse komplet Roue arbre complète Splitz Goupille	4 TT2 Ø140/102 x 5 Hul 5 TT2 Ø205/161 x 6 Hul
3 - 3 -	895500-2 837555-2	Pakdåse Packing Box Pakdåse Packing Box	Stopfbuchse Presse Garniture Stopfbuchse Presse Garniture	4 TT2 5 TT2
4 - 4 -	895500-3 897555-3	Lejering Bearing Lejering Bearing	Lagering Bague Ext. De roulement Lagering Bague Ext. De roulement	4 TT2 5 TT2
5 - 5 -	895500-5 897555-5	Nav Hub Nav Hub	Nabe Moyeu Nabe Moyeu	4 TT2 5 TT2
6 -	895500-6	Lejering Bearing	Lagering Bague Ext. De roulement	4 TT2 og 5 TT2
7 - 7 -	895500-7 897555-7	Kronemøtrik Nut Kronemøtrik Nut	Mutter Ecreu Mutter Ecreu	4 TT2 5 TT2
8 - 8 -	895500-9 897555-9	Dæksel Cover Dæksel Cover	Deckel Bouchon de moyeu Deckel Bouchon de moyeu	4 TT2 5 TT2
9 - 9 -	895500-8 895500-10	Hjilmøtrik Nut Navbolt Bolt	Mutter Ecreu Bolzen Boulon	M12 x 1,5 mm M12 x 1,5 mm
9 - 9 -	1009181-4 1009181-3	Hjilmøtrik Nut Navbolt Bolt	Mutter Ecreu Bolzen Boulon	M18 x 1,5 mm. M18 x 1,5 mm.
10 - 10 -	833700 833650	Hjul komplet Wheel complete Hjul komplet Wheel complete	Rad komplett Roue complète Rad komplett Roue complète	4 TT2 10,0/80/12,0" 5 TT2 10,0/75/15,3"
11 - 11 -	833712 833912	Fælg Wheel rim Fælg Wheel rim	Felge Jante Felge Jante	4 TT2 5 TT2
12 - 12 -	833740 833940	Slange Hose Slange Hose	Schlauch Chambre á air Schlauch Chambre á air	4 TT2 5 TT2
13 - 13 -	833780 833980	Dæk Tyre Dæk Tyre	Reifen Pneu Reifen Pneu	4 TT2 5 TT2
14 - 15 -		Bolt Bolt Planskive Face Plate	Bolzen Boulon Planscheibe Rondelle plate	M14 x 100 Ø13,0 / 24 x 2,5
16 -		Låsemøtrik Self-locking nut	Selbstsicherende Ecou	M14



**4 - 5TT2 fra serie nr. 300 / 4 - 5TT2 from serie no. 300 / 4 - 5TT2 von serie Nr. 300/  
4-5TT2 á compter de la machine numéro 300.**

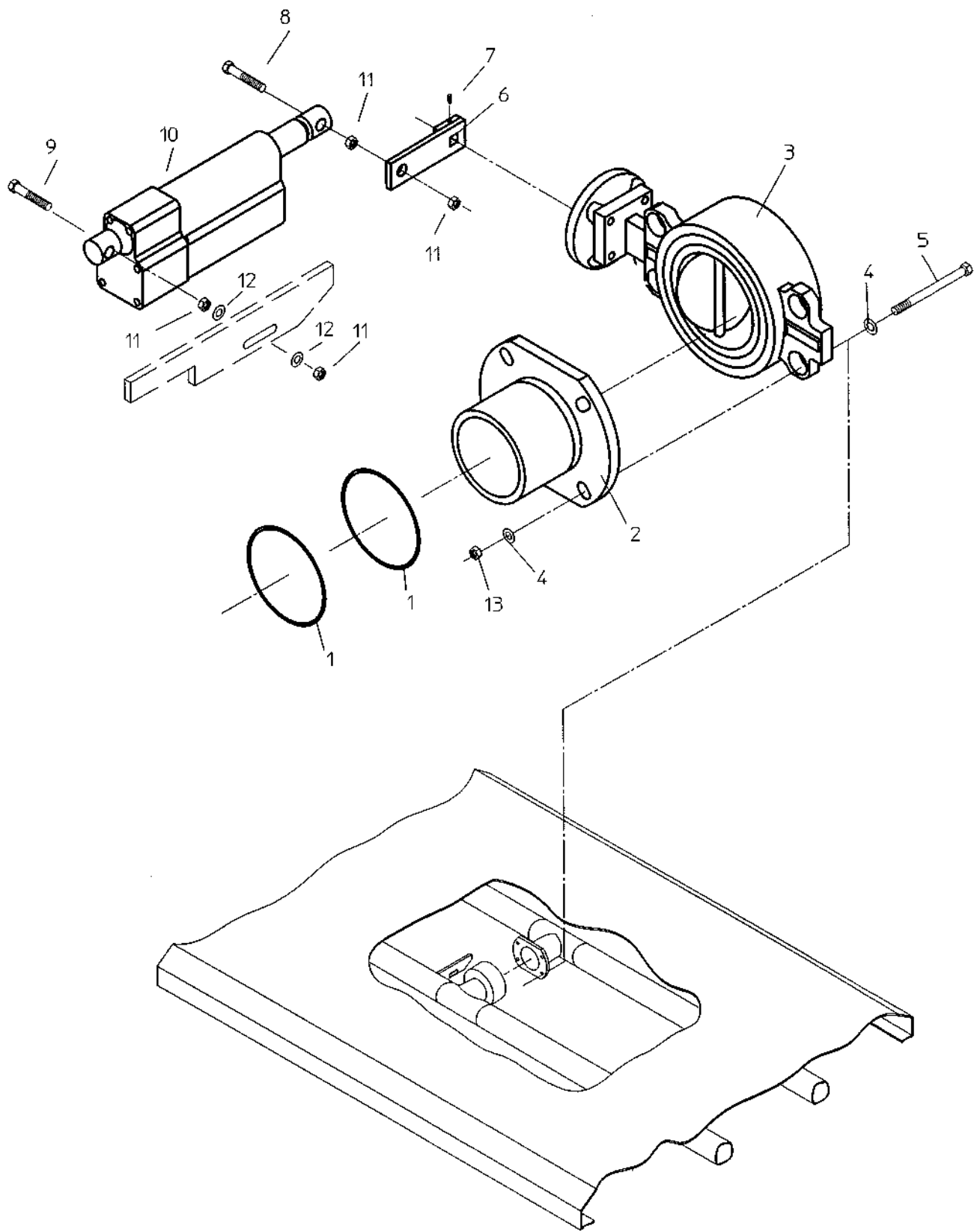
Pos. Nr. Part No. Pos. Nr. Pos. No.	Best. Nr. Pos. No. Teil Nr. Piece No.	Benævnelse Designation	Bezeichnung Nomenclature	Bemærkninger Remark Bemerkungen Remarque
1 - 2 -	11000017	Håndsving komplet Crank complete Pinolskrue Pointed screw	Handkurbel komplett Manivelle complète Reitstockschraube Vis sans tete hc, tronconique	M6 x 10
3 - 4 -	31000038	Låsering udvendig Locking ring ext. Aksel Axle	Sicherungsring äusserer Circlip Ext. Achse Arbre	25 mm.
5 - 6 -	11000010	Hårnålesplit Spilt Låsepæl Check pawl	Splint Goupille Sperrklinke Cliquet de sécurié	6 mm.
7 - 8 -	680006	Balle greb Rubber knob Låsemøtrik Self locking nut	Gummigriff Poignée Selbstsichernde mutter Ecrou	M12
9 - 10 -	11000009	Planskive Face plate Gearkonsol Gear bracket	Planscheibe Rondelle Getriebeträger Platine support de moteur hydraulique	Ø13,0 / 24 x 2,5
11 - 12 -	31000050 662565	Strammebolt Tighten bolt Fjeder Spring	Spannen Bolzen Boulon serrer Feder Ressort	
13 - 14 -	31000052	Bolt Bolt Udgangsaksel Output shaft	Bolzen Boulon Antriebswelle Arbre de sortie de réducteur	M12 x 40
15 - 16 -	31000078	Tandhjul Toothed wheel Pinolskrue Pointed screw	Zahnrad Pignon Reitstockschraube Vis sans tete hc, tronconique	M8 x 12
17 - 18 -	641735	Feder Parallel key Planskive Face plate	Feder Clavette parallele Planscheibe Rondelle	8 x 7 x 35 Ø8,3 / 16 x 1,6
19 - 20 -	821004	Bolt Bolt Krøjegeær Yawing gear	Bolzen Boulon Einschwengungsgetriebe Réducteur renvoi d'angle	M8 x 25
21 - 22 -	31000067 681250	Indgangsaksel Input shaft Kardanled Cardan joint	Antriebswelle Arbre entrée de réducteur Kardangelen Joint de Cardan	





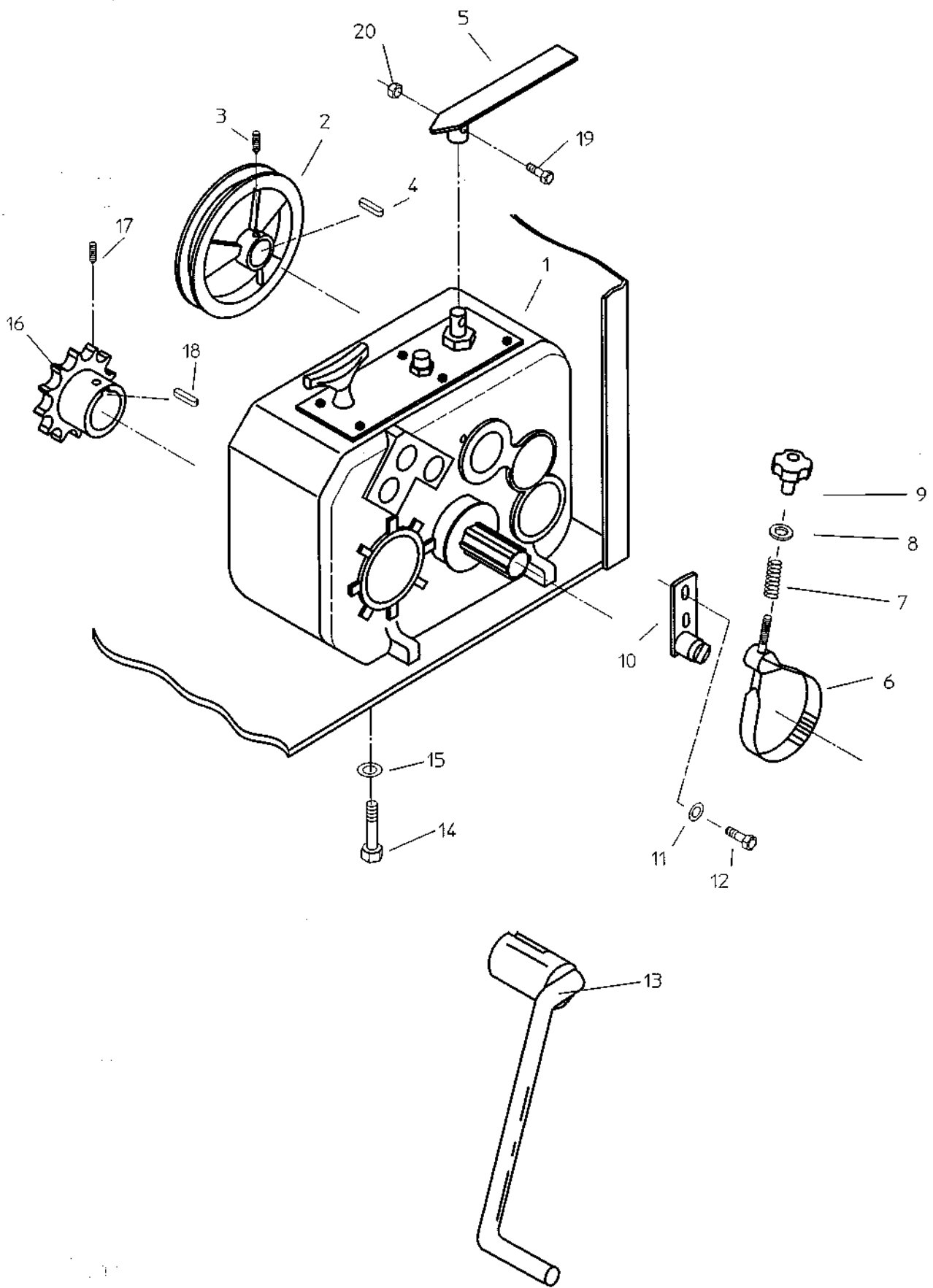
**4 - 5TT2 fra serie nr. 300 / 4 - 5TT2 from serie no. 300 / 4 - 5TT2 von serie Nr. 300/  
4-5TT2 á compter de la machine numéro 300**

Pos. Nr. Part No. Pos. Nr. Pos. No.	Best. Nr. Pos. No. Teil Nr. Plece No.	Benævneise Designation	Bezeichnung Nomenclature	Bemærkninger Remark Bemerknungen Remarque
1 - 1 -	921226  921227	Slangestuds med hager Hose union with hooks Slangestuds med hager Hose union with hooks	Schlauchstutzen mit haken Racord á rotule Schlauchstutzen mit haken Racord á rotule	HK 89 / Ø 76mm  HK 89 / Ø 89mm
2 - 2 -	900085  900090	Spændebånd Clamp Spændebånd Clamp	Rohschelle Collier Rohschelle Collier	Ø 80 / 85mm  Ø 86 / 91mm
3 - 3 -	906024  906032	Fødeslange Feed hose Fødeslange Feed hose	Speiseschlauch Souple d'alimentation Speiseschlauch Souple d'alimentation	3"  4"
4 - 5 -		Bolt Bolt Planskive Face Plate	Bolzen Boulon Planscheibe Rondelle plate	M10 x 40  Ø10,5 / 20 x 2,0
6 - 7 -	35000000  631008	Blændflange Blind flange Pakning Packing	Blindflansch Bride aveugle Packung Garniture	120/ 80x2.0mm
8 - 9 -	15000000  629309	Tilkoblingsstuds Coupling connection piece O-Ring O-Ring	Kuppelstutzen Bride / Raccord femelle O-Ring Joint torique	HK 89
10 - 11 -		Låsemøtrik Self-locking nut Blænd kugle Blind ball	Selbstsichernde Mutter Ecrou Blindkugel Raccord bouchon	M10



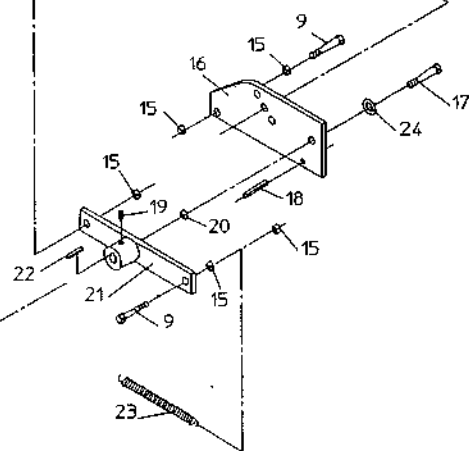
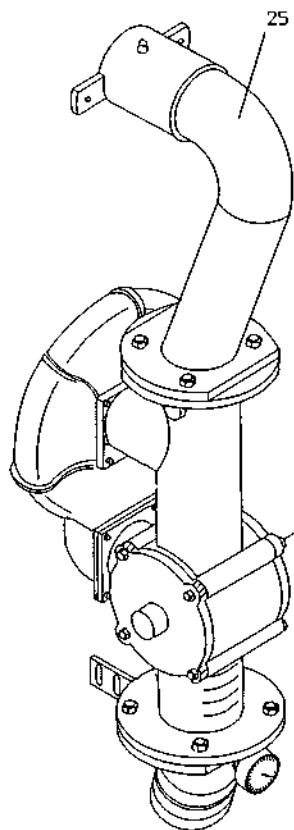
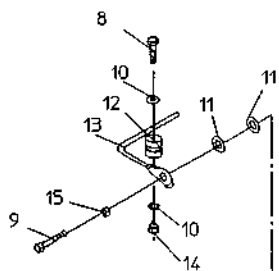
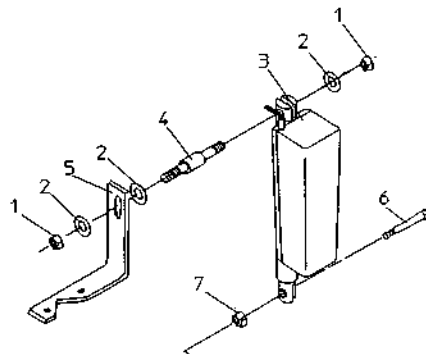
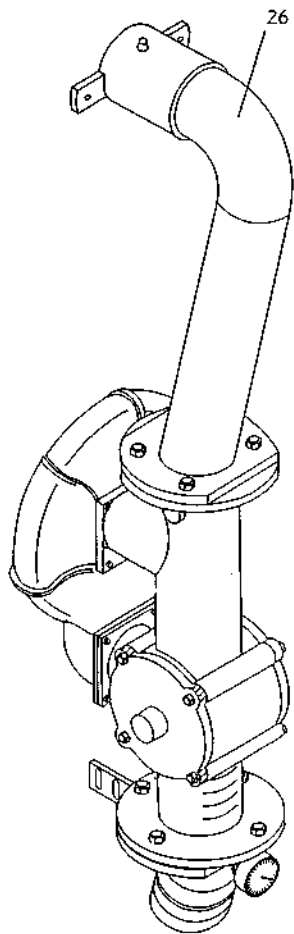
**4 - 5TT2 fra serie nr. 300 / 4 - 5TT2 from serie no. 300 / 4 - 5TT2 von serie Nr. 300/  
4-5TT2 á compter de la machine numéro 300**

Pos. Nr. Part No. Pos. Nr. Pos. No.	Best. Nr. Pos. No. Teil Nr. Piece No.	Benævnelse Designation	Bezeichnung Nomenclature	Bemærkninger Remark Bemerkungen Remarque
1	1001095	Tætning fra nr 300 Tightening from number 300	Dichtung von nummer 300 Joint á partir numéro 300	
1	629195	O-Ring til nr 300 O-Ring before number 300	O-Ring zu nummer 300 Joint torique pour numéro 300	
-				
2	15000002	Studs Connection piece	Stützen Turbulure	
-				
3	544113	Butterflyventil Butterfly valve	Schmetterlingsventil Vanne papillon	
-				
4		Planskive Face plate	Planscheibe Rondelle	Ø13,5 / 20 x 2,0
-				
5		Bolt	Bolzen	M10 x 85
-		Bolt	Boulon	
6	15000003	Arm Lever	Hebel Levier	
-				
7		Pinolskrue Pointed screw	Reitstockschrabe Vis sans tête, HC tronconique	M4
-				
8		Bolt	Bolzen	M12 x 60
-		Bolt	Boulon	
9		Bolt	Bolzen	M10 x 80
-		Bolt	Boulon	
10	520550	Aktuator Actuator	Betätigungsgerät Vérin motorisé	
-				
11		Møtrik Nut	Mutter Ecrou	M12
-				
12		Skærmskive Face plate	Scheibe Rondelle	Ø13,0 / 37 x 3,0
-				
13		Låsemøtrik Self-locking nut	Selbstsichernde Mutter Ecrou hfr	M10
-				



**4 - 5TT2 fra serie nr. 300 / 4 - 5TT2 from serie no. 300 / 4 - 5TT2 von serie Nr. 300/  
4-5TT2 á compter de la machine numéro 300**

Pos. Nr. Part No. Pos. Nr. Pos. No.	Best. Nr. Pos. No. Teil Nr. Piece No.	Benævnelse Designation	Bezeichnung Nomenclature	Bemærkninger Remark Bemerkungen Remarque
1 -	821301	Gear Gear	Getriebe Boite de vitesses	
2 -	33000033	Remskive Pulley	Riemenscheibe Poulie	Ø 190 / Ø 19mm
3 -		Pinolskrue Pointed screw	Reitstockschrabe Vis sans tete hc, tronconique	M6 x 16
4 -	641630	Feder Parallel key	Feder Clavette parallele	6 x 6 x 30
5 -	13000002	Koblingshåndtag Engaging lever	Eintrückhebel Lever d'embrayage	
6 -	822310	Bremsebånd Brake band	Bremseband bande de frein	
7 -	821307	Fjeder Spring	Feder Ressort	
8 -	821308	Planskive Face plate	Planscheibe Rondelle	
9 -	821306	Håndskrue Hand screw	Handschrabe Poignee vis	
10 -	13000007	Beslag Fittings	Beschläge Patte de fixation	
11 -		Stjerneskrue Star disc	Fächerscheibe Rondelle a dents	8 mm.
12 -	895605	Bolt Bolt	Bolzen Boulon	M8 x 20
13 -	15000026	PTO-Håndtag PTO-Crank	Handkurbel der Zapfwelle Manivelle de prise de force	
14 -		Bolt Bolt	Bolzen Boulon	M12 x 30
15 -		Stjerneskrue Star disc	Fächerscheibe Rondelle a dents	12 mm.
16 -	33000022	Kædehjul Chain wheel	Kettenrad Pignon	Z12 x 1"
17 -		Pinolskrue Pointed screw	Reitstockschrabe Vis sans tete hc, tronconique	M8 x 12
18 -	641794	Feder Parallel key	Feder Clavette parallele	10 x 8 x 45
19 -		Bolt Bolt	Bolzen Boulon	M6 x 40
20 -		Låsemøtrik Self-Locking nut	Selbstsichernde Mutter Ecrou autofreine hfr	M6



**4 - 5TT2 fra serie nr. 300 / 4 - 5TT2 from serie no. 300 / 4 - 5TT2 von serie Nr. 300/  
4-5TT2 á compter de la machine numéro 300**

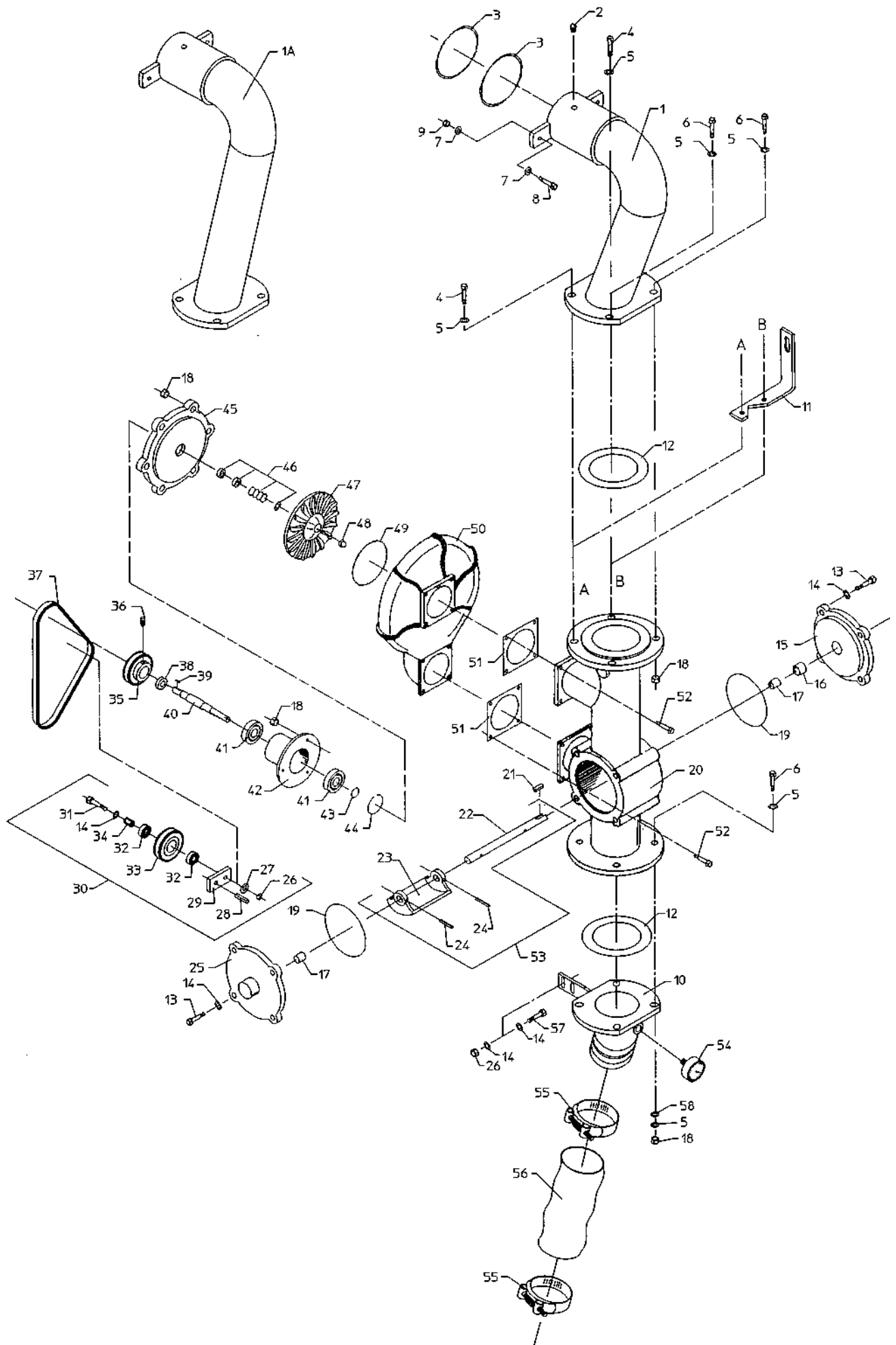
Pos. Nr. Part No. Pos. Nr. Pos. No.	Best. Nr. Pos. No. Teil Nr. Piece No.	Benævnelse Designation	Bezeichnung Nomenclature	Bemærkninger Remark Bemerkungen Remarque
1 -		Låsemøtrik Self-locking nut	Selbstsichernde Mutter Ecrou hfr	M10
2 -		Skærmskive Face plate	Scheibe Rondelle plate	Ø10,5 / 30 x 2,5
3 -	520550	Aktuator Actuator	Betätigungsgerät Verin motorise	
4 -	35000332	Aksel Axel	Achse Arbre	Ø20 x 98mm
5 -	33000014	Beslag Fittings	Beschläge Paite de fixation	
6 -		Bolt Bolt	Bolzen Boulon	M12 x 60
7 -		Møtrik Nut	Mutter Ecrou	M12
8 -		Bolt Bolt	Bolzen Boulon	M8 x 40
9 -		Bolt Bolt	Bolzen Boulon	M8 x 35
10 -		Planskive Face Plate	Planscheibe Rondelle plate	Ø8,3 / 16 x 1,6
11 -		Skærmskive Face plate	Scheibe Rondelle plate	Ø8,4 / 24 x 2,0
12 -	761015-1	Wirerulle Wire reel	Stahldrahtrolle Pouie de cable	
13 -	33000034	Wire Wire	Stahldraht Cable	Ø5 x 1500 mm.
14 -		Låsemøtrik Self-locking nut	Selbstsichernde Mutter Ecrou	M8
15 -		Møtrik Nut	Mutter Ecrou	M8
16 -	33000010	Nødstopbeslag Emergency stop fittings	Notausschaltungsbeschlüge Fixation d'arret d'urgence	
17 -		Bolt Bolt	Bolzen Boulon	M10 x 30
18 -		Rørsplit split	spitz Goupille	Ø10 x 30
19 -		Pinolskrue Pointed screw	Reitstockschraube Vis sans tete hc, tronconique	M4
20 -		Møtrik Nut	Mutter Ecrou	M10
21 -	13000004	Aktiveringsarm Activation lever	Aktiverungshebel Levier	
22 -	641420	Feder Parallel key	Feder Clavette parallele	4 x 4 x 20
23 -	661318	Trykfjeder Spring	Drückfeder Ressort	Ø3 x 18 x 180
24 -		Skærmskive Face plate	Scheibe Rondelle plate	Ø10,5 / 30 x 2,5
25 -	13000046	Indgangsbøjning Input bush	Eingangsbuchse Coude d'entree	5TT2
26 -	13000044	Indgangsbøjning Input bush	Eingangsbuchse Coude d'entree	4TT2





**4 - 5TT2 fra serie nr. 300 / 4 - 5TT2 from serie no. 300 / 4 - 5TT2 von serie Nr. 300/  
4-5TT2 á compter de la machine numéro 300**

Pos. Nr. Part No. Pos. Nr. Pos. No.	Best. Nr. Pos. No. Teil Nr. Piece No.	Benævnelse Designation	Bezeichnung Nomenclature	Bemærkninger Remark Bemærkningen Remarque
27 -		Skærmskive Face plate	Scheibe Rondelle	Ø8,3 / 24 x 2,0
28 -		Rørsplit Split	Split Goupille	Ø8 x 16
29 -	33000123	Beslag for stramme Fittings for the tighter	Beschläge für den spanner Patte de courroie	
30 -	33000124-1	Remstramme komplet Belt tighter complete	Riemenspanner komplett Courroie serrer complét	
31 -		Bolt	Bolzen	M8 x 45
32 -	845010	Bolt Leje Bearing	Boulon Lager Roulement	6000-2RS
33 -	33000124	Remstrammer Belt tightener	Riemenspanner Tendeur de courroie	
34 -		Bøsning Shell	Buchse Bague	Ø 10/8x
35 -	33000035	Remskive Pulley	Riemenscheibe Poulie	Z63 Ø 14
36 -		Pinolskrue Pointed screw	Reitstockschrabe Vis sans tete hc , tronconique	M6 x 10
37 -	802537	Rem Belt	Riemen Courroie	x p z 1537
38 -	846017	Leje Bearing	Lager Roulement	6203 2RS1
39 -	641525	Feder Parallel key	Feder Clavette parallele	5 x 5 x 25
40 -	33000026	Turbineaksel Turbine shaft	Turbineachse Arbre de turbine	
41 -	847015	Leje Bearing	Lager Roulement	6203 2RS
42 -	33000025	Lejehus Turbine cover	Lagergehäuse Logement de roulement	
43 -	7700017	Låsering udvendig Locking ring ext.	Sicherungsring äusserer Circlip ext.	17 mm.
44 -	701047	Låsering indvendig Locking ring int.	Sicherungsring inw Circlip int.	47 mm.
45 -	33000023	Turbinedæksel Turbine cover	Turbinendekel Flasque de turbine	
46 -	630013	Akseltætning Axle packing	Achsenabdichtung Joint mecanique	
47 -	33000092	Turbinehjul Turbine wheel	Turbinenrad Roue de turbine	
48 -		Kontra møtrik Check-nut	Gegenmutter Contre-ecrou	M12
49 -	622148	O-ring O-ring	O-ring Joint torique	Ø 148,72mm
50 -	33000027	Turbinehus Turbine housing	Turbinengehäuse Carter de turbine	
51 -	631955	Pakning Packing	Packung Joint	
52 -		Bolt Bolt	Bolzen Boulon	M10 x 30
53 -	13000005	Spjæld komplet Draught control complete	Klappe komplett Volet de la vanne komplét	
54	949570	Manometer	Manometer	

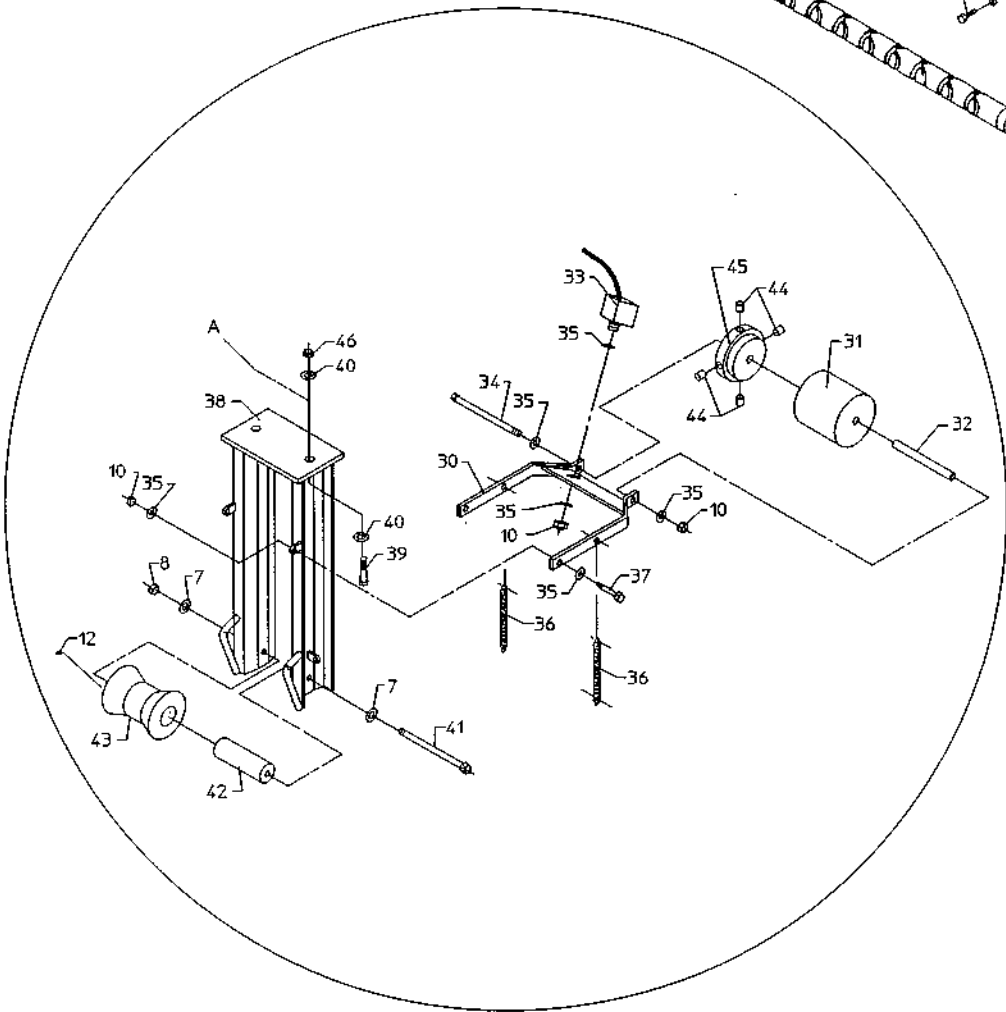
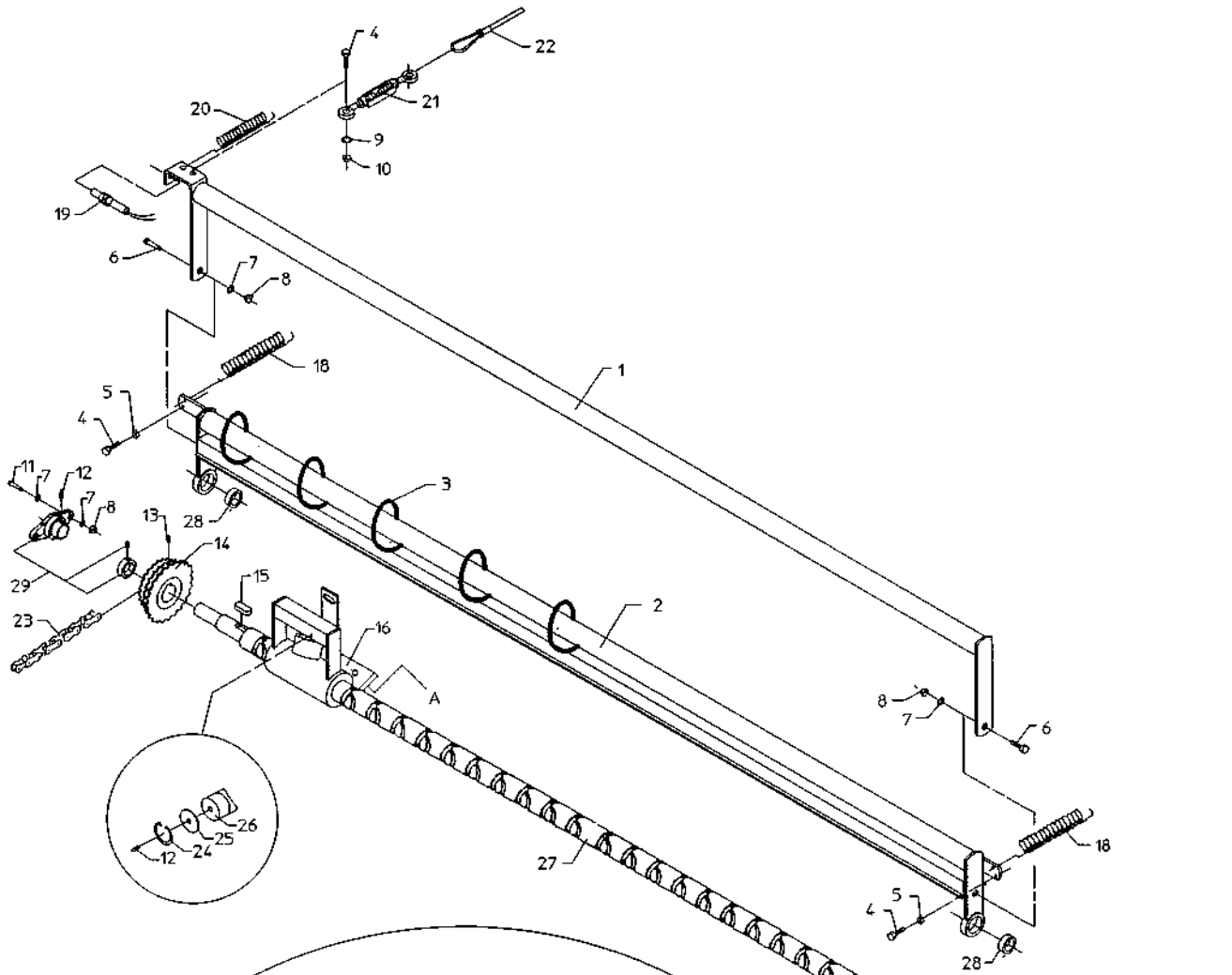


**4 - 5TT2 fra serie nr. 300 / 4 - 5TT2 from serie no. 300 / 4 - 5TT2 von serie Nr. 300/  
4-5TT2 á compter de la machine numéro 300**

-		Manometer	Manomètre	
Pos. Nr.	Best. Nr.	Benævnelse	Bezeichnung	Bemærkninger
Part No.	Pos. No.	Designation	Marque	Remark
Pos. Nr.	Teil Nr.			Bemerkungen
Pos. No.	Piece No.			???????????
55	900095	Spændebånd	Rohrschelle	
-		Clamp	Collier	
56	905218	Slange	Schlauch	3½"
-		Hose	Tuyau souple	
57		Bolt	Bolzen	M8 x 30
-		Bolt	Boulon	
58		Stjerneskiye	Fächerscheibe	10 mm.
-		Star disc	Rondelle á dents	

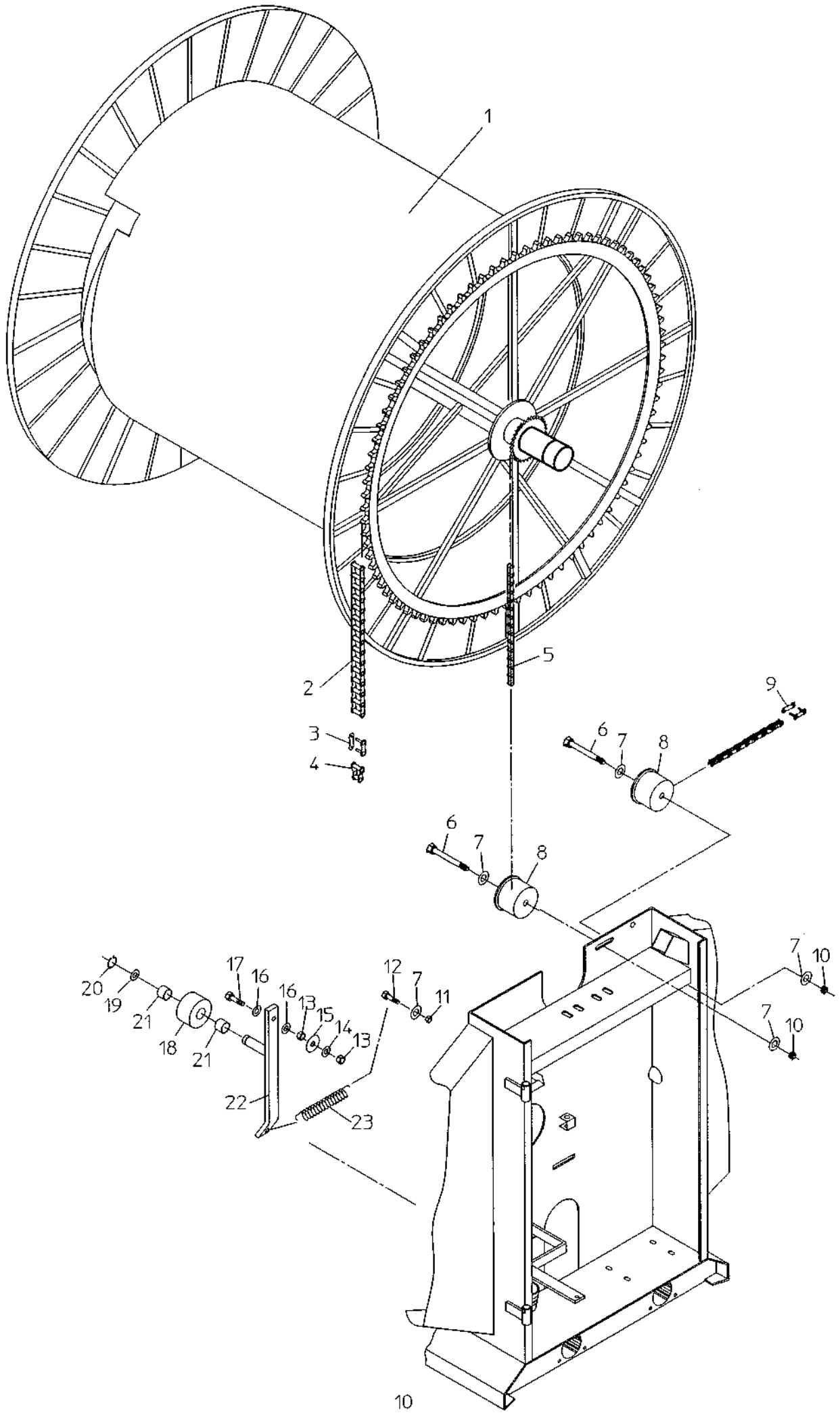
**4 - 5TT2 fra serie nr. 300 / 4 - 5TT2 from serie no. 300 / 4 - 5TT2 von serie Nr. 300/  
4-5TT2 á complter de la machine numéro 300**

Pos. Nr. Part No. Pos. Nr. Pos. No.	Best. Nr. Pos. No. Teil Nr. Piece No.	Benævnelse Designation	Bezeichnung Nomenclature	Bemærkninger Remark Bemerkungen Remarque
1 - 2 -	14000004	Nødstopbøjle Emergency stop shackle	Not-aus bügel Barre d'arret d'urgence	
2 -	14000040	Bøjle Shackle	Bügel Guide	
3 - 4 -	14000023	Kabel med føler Wire with sensor	Kabel mit sensor Capteur avec cable	
4 -		Bolt Bolt	Bolzen Boulon	M8 x 35
5 - 6 -		Møtrik Nut	Mutter Ecrou	M8
6 -		Bolt Bolt	Bolzen Boulon	M10 x 35
7 - 8 -		Planskive Face plate	Planscheibe Rondelle	Ø10,5 / 20 x 2,0
8 -		Låsemøtrik Self-locking nut	Selbstsichernde Mutter Ecrou hfr	M10
9 - 10 -		Skæmskive Face plate	Scheibe Rondelle	Ø8,4 / 24 x 2,0
10 -		Låsemøtrik Self-locking nut	Selbstsichernde Mutter Ecrou hfr	M8
11 - 12 -		Bolt Bolt	Bolzen Boulon	M10 x 30
12 -		Smørenippel Lubricating nipple	Schmiernippel Graisseur	M6
13 - 14 -		Pinolskrue Pointed screw	Reitstockschraube Vis sans tete HC, tronconique	M8 x 10
14 -	14000009	Kædehjul Chain wheel	Kettenrad Pignon	19Z / 21Z / 23Z
15 - 16 -	641720	Feder Parallel key	Feder Clavette paraellele	8 x 7 x 20
16 -	14000029	Slæde Slide	Schlitten Chariot	
17 - 18 -	700060	Låsering udvendig Locking ring ext.	Sicherungsring äusserer Circlip ext.	60 x 3 mm.
18 -	661522	Fjeder Spring	Feder Ressort	
19 - 20 -	1007560	Føler Sensor	Sensor Capteur	
20 -	661316	Fjeder Spring	Feder Ressort	
21 - 22 -	643608	Bardunstrammer Turnbuckle	Spannschloss Tendeur	
22 -	33000034	Stålwire Steelwire	Stahldraht Cable	Ø 5.0 x 1500mm
23 - 24 -	35000070	Kæde Chain	Kette Chaîne	½" x 258 RL.
24 -	701040	Låsering indvendig Locking ring inner	Sicherungsring inw. Circlip int.	40 mm.
25 - 26 -	34000011	Skive Washer	Scheibe Rondelle	
26 -	34000012	Styretap Guide pin	Lenkzapfen Pion de trancannage	



**4 - 5TT2 fra serie nr. 300 / 4 - 5TT2 from serie no. 300 / 4 - 5TT2 von serie Nr. 300/  
4-5TT2 á compter de la machine numéro 300.**

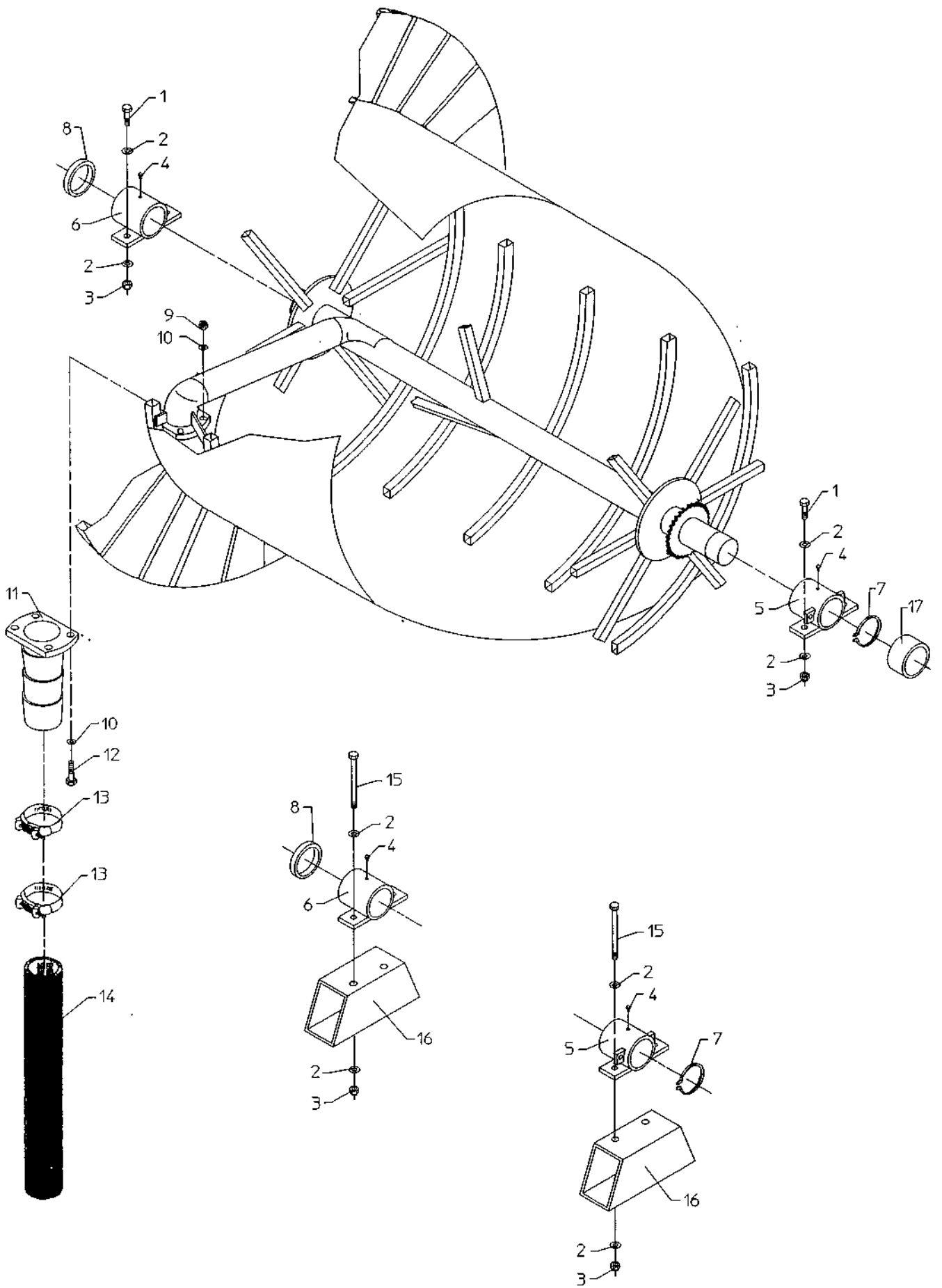
Pos. Nr. Part No. Pos. Nr. Pos. No.	Best. Nr. Pos. No. Teil Nr. Piece No.	Benævneise Designation	Bezeichnung Nomenclature	Bemærkninger Remark Bemerkungen Remarque
27 -	34000018	Krydssporaksel Cross track shaft	Kreuzspurachse Vis de trancannage	
28 -	538158	Glacierbøsning Bush	Buchse Bague	Ø65/60x20mm
29 -	848106	Leje komplet Bearing complete	Lager komplett Roulement complet	Ø30
30 -	14000016	Beslag Fittings	Beschläge Fixation	
31 -	14000017	Målerulle Measuring roller	Messrolle Galet de mesure	
32 -	34000065	Bøsning Bush	Buchse Bague	
33 -	14000025	Føler Sensor	Sensor Capteur	
34 -		Bolt Bolt	Bolzen Boulon	M8 x 145
35 -		Planskive Face plate	Planscheibe Rondelle	Ø8,3 / 16 x 1,6
36 -	661215	Fjeder Spring	Feder Ressort	Ø2x18x150mm
37 -		Bolt Bolt	Bolzen Boulon	M8 x 25
38 -	14000015	Slangeudstyr Hose guide	Schlauchleitstange Guiide tuyau	
39 -		Bolt Bolt	Bolzen Boulon	M16 x 45
40 -		Planskive Face plate	Planscheibe Rondeile	Ø17,0 / 30 x 3,0
41 -		Bolt Bolt	Bolzen Boulon	M10 x 180
42 -	34000025	Bøsning Bush	Buchse Bague	
43 -	34000081	Bærerulle Supporting roller	Trag rolle galet support	
44 -	520185	Magnet Magnet	Magnet Aiment	Ø20/Ø4,3 x H10
45 -	34000062	Magnetprop		
46 -		Låsemøtrik Self-locking nut	Selbstsichernde Mutter Ecrou hfr	M16



**4 - 5TT2 fra serie nr. 300 / 4 - 5TT2 from serie no. 300 / 4 - 5TT2 von serie Nr. 300/  
4-5TT2 á compter de la machine numéro 300.**

Pos. Nr. Part No. Pos. Nr. Pos. No.	Best. Nr. Pos. No. Teil Nr. Piece No.	Benævnelse Designation	Bezeichnung Nomenclature	Bemærkninger Remark Bemerkungen Remarque
1 - 1 -	16000011 16000012	Tromle Drum Tromle Drum	Trommel Bobine Trommel Bobine	4TT2 5TT2
2 - 2 -	35000073 35000074	Kæde Chain Kæde Chain	Kette Chaîne Kette Chaîne	1" x 212 RL Simplex, 4TT2 1" x 218 RL Simplex, 5TT2
3 - 4 -	790612 790611	Forkrøblet samleled Cranked link Lige samleled Straight link	Gekrøpftes forbindningsstykke Maillon attache rapide Gerades forbindningsstykke Maillon	1" Simplex 1" Simplex
5 - 6 -	35000070	Kæde Chain Bolt Bolt	Kette Chaîne Bolzen Boulon	1/2" x 258 RL M10 x 60
7 - 8 -	35000019	Planskive Face plate Strammerulle Tension pulley	Planscheibe Rondelle Spannrolle Galet tendeur	Ø10,5 / 20 x 2,0 Ø80x30mm
9 - 10 -	790311	Lige samleled Straight link Låsemøtrik Self-locking nut	Gerades forbindningsstykke Maillon Selbstsichernde Mutter Ecrou hfr	1/2" x 5/16" M10
11 - 12 -		Møtrik Nut Bolt Bolt	Mutter Ecrou Bolzen Boulon	M10 M10 x 50
13 - 14 -		Møtrik Nut Stjerneskiye Star disc	Mutter Ecrou Fächerscheibe Rondelle à dents	M16 Ø??????
15 - 16 -		Skærmskiye Disc Planskive Face plate	Scheibe Rondelle Planscheibe Rondelle	Ø21,0 / 42 x 2,0 Ø17,0 / 30 x 3,0
17 - 18 -	35000018	Bolt Bolt Rulle Rolle	Bolzen Boulon Rolle Galet	M16 x 60 Ø80 x 50
19 - 20 -		Planskive Face plate Låsering udvendig Locking ring ext.	Planscheibe Rondelle Sicherungsring äusserer Circlip ext.	Ø20,?? / Ø??? x ???? 20 mm.
21 - 22 -	538119 15000006	Bøsning Shell Kædestrammer Chain adjuster	Buchse Coquille Kettenspanner Tendeur de chaîne	Ø20/23x20mm
23 -	661325	Trækfjeder Pullspring	Zugfeder Ressort	Ø3 x Ø25 x 250





**4 - 5TT2 fra serie nr. 300 / 4 - 5TT2 from serie no. 300 / 4 - 5TT2 von serie Nr. 300/  
4-5TT2 á compter de la machine numéro 300.**

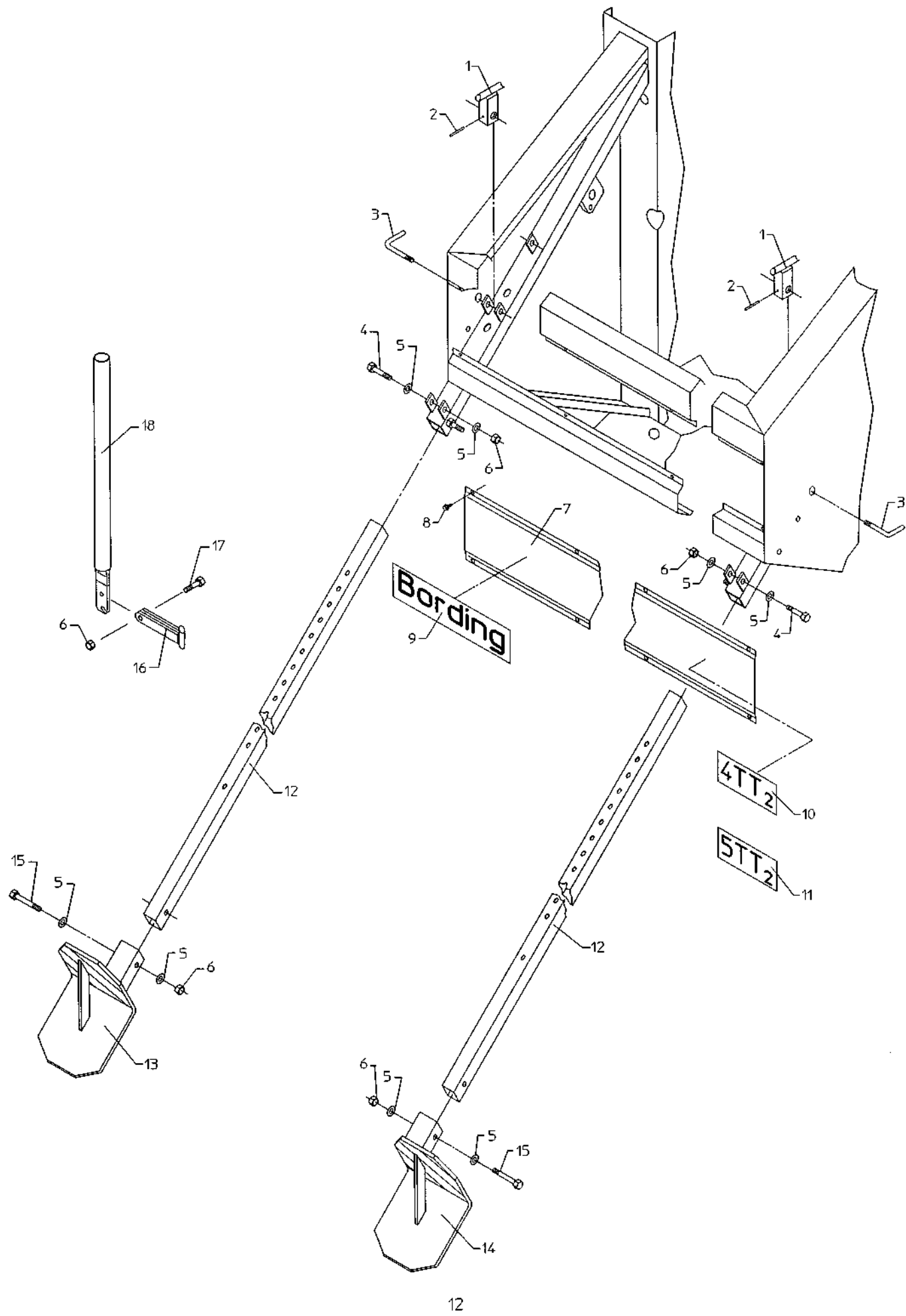
Pos. Nr. Part No. Pos. Nr. Pos. No.	Best. Nr. Pos. No. Teil Nr. Piece No.	Benævnelse Designation	Bezeichnung Nomenclature	Bemærkninger Remark Bemerkungen Remarque
1 -		Bolt Bolt	Bolzen Boulon	M16 x 60, 4TT2
2 -		Planskive Face plate	Planscheibe Rondelle	Ø17,0/30 x 2,0
3 -		Låsemøtrik Self-locking nut	Selbstsichernde Mutter Ecrou hfr	M16
4 -		Smørenippel Lubricating nipple	Schmiernippel Graisseur	M6
5 -	35000043	Hovedleje Main bearing	Hauptlager Palier de bobine	
6 -	35000044	Hovedleje Main bearing	Hauptlager Palier de bobine	
7 -	7500075	Låsering udvendig Locking ring ext.	Sicherungsring äusserer Circlip ext.	75 mm.
8 -	36000066	Stopring Stopring	Stopring Arret buchse	
9 -		Låsemøtrik Self-locking nut	Selbstsichernde Mutter Ecrou hfr	M12
10 -		Planskive Face plate	Planscheibe Rondelle	Ø13,0/24 x 2,5
11 -	15000035	Slangestuds Hose union	Schlauchstutzen Raccord de P.E.T	82 mm.
11 -	15000036	Slangestuds Hose union	Schlauchstutzen Raccord de P.E.T	90 mm.
11 -	15000037	Slangestuds Hose union	Schlauchstutzen Raccord de P.E.T	100 mm.
12 -		Bolt Bolt	Bolzen Boulon	M12 x 40
13 -	900085	Spændebånd Clamp	Rohrschelle Collier	82 mm.
13 -	900090	Spændebånd Clamp	Rohrschelle Collier	90 mm.
13 -	900100	Spændebånd Clamp	Rohrschelle Collier	100 mm.
*14 -		PEM Slange PEM Hose	PEM Schlauch PEM Manchette souple	
15 -		Bolt Bolt	Bolzen Boulon	M16 x 150, 5TT2
16 -	32000193	Hæveklods Block	Klotz Morceau	5TT2
17 -	1001270	Bøsning Shell	Buchse Coquille	

\* Længde og dimension bedes opgivet

\* Please state length and dimension

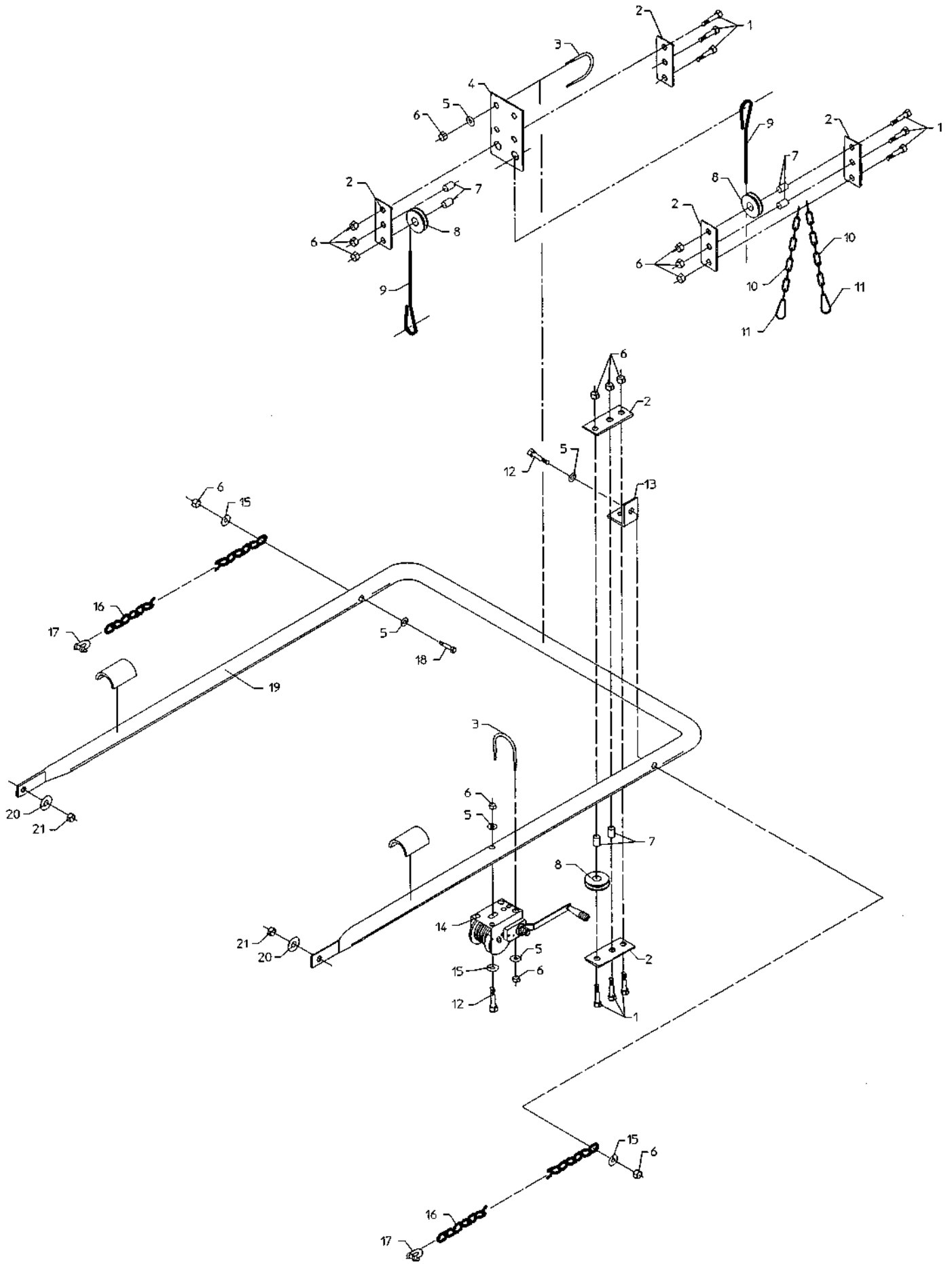
\* Bitte geben sie die länge und die dimension an

\* Veuillez donner la longueur et le diametre



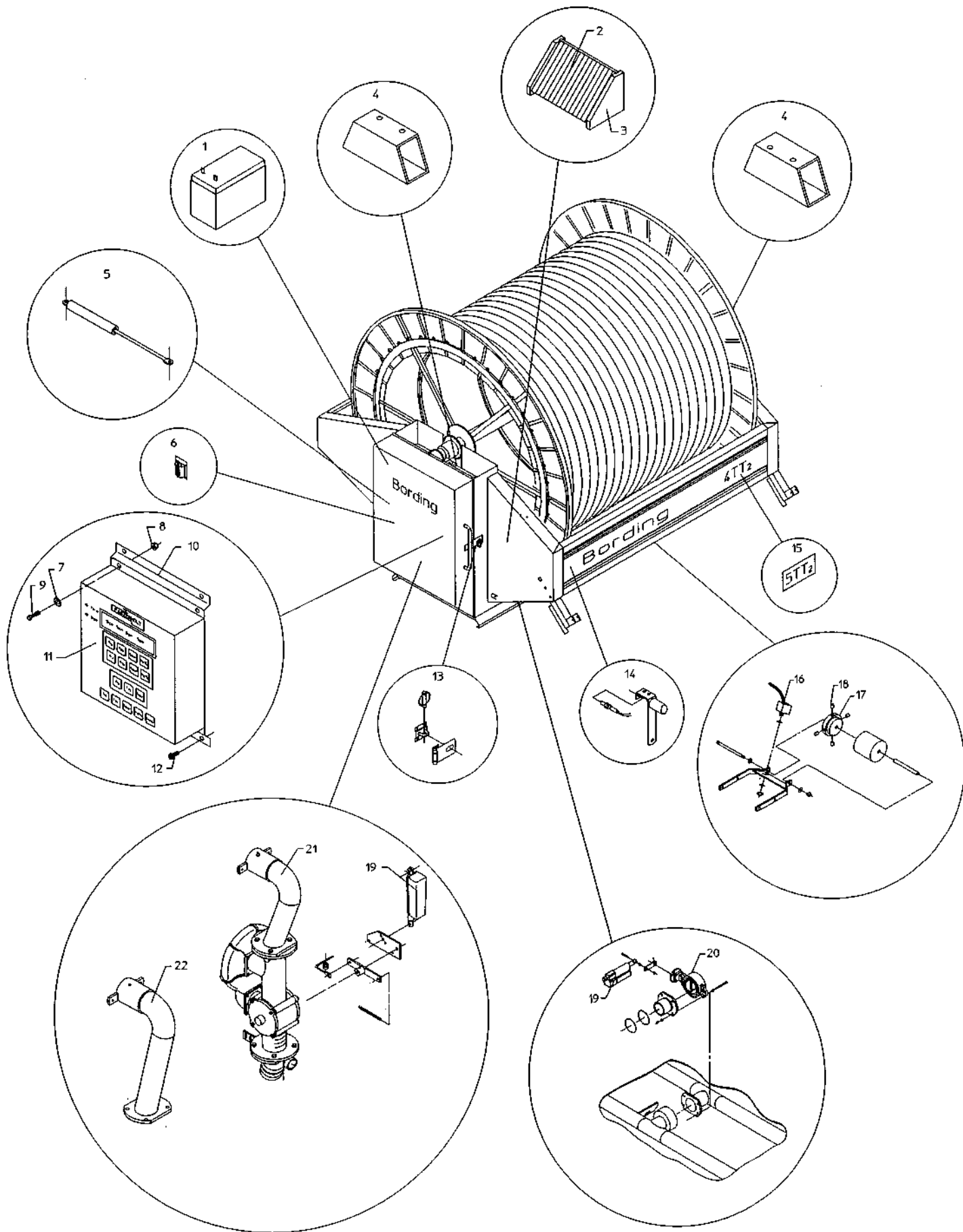
**4 - 5TT2 fra serie nr. 300 / 4 - 5TT2 from serie no. 300 / 4 - 5TT2 von serie Nr. 300 /  
4-5TT2 á compter de la machine numéro 300.**

Pos. Nr. Part No. Pos. Nr. Pos. No.	Best. Nr. Pos. No. Teil Nr. Piece No.	Benævnelse Designation	Bezeichnung Nomenclature	Bemærkninger Remark Bemerkungen Remarque
1 - 2 -	15000007	Låsepal Check pawl Rørstift Strap fastener	Sperrklinke Cliquet d'arrêt Rohrstift Goupille cylindrique fendue	Ø4 x 20
3 - 4 -	35000026	Håndtag Lever Bolt Bolt	Griff Levier Bolzen Boulon	M10 x 50
5 - 6 -		Planskive Face plate Låsemøtrik Self-locking nut	Planscheibe Rondeile Selbstsichernde Mutter Ecrou hfr	Ø10,5 / 20 x 2,0 M10
7 - 8 -	35000161	Skærm Guard Selvskærende skrue Screw	Abschirmnung Carter Stift Vis	M6 x 10 mm.
9 - 10 -	990011 990073	Bording klæbemærke Bording label Klæbemærke Label	Bording klebemärke Autocollant Bording Klebemärke Autocollant	4TT2
11 - 12 -	990074 35000012	Klæbemærke Label Støtteben Supporting leg	Klebemärke Autocollant Stützbein Jambe de beche	5TT2
13 - 14 -	15000005 15000004	Fod, venstre Foot, left Fod, højre Foot, right	Fuss, links Bèche droite Fuss, rechts Bèche gauche	
15 - 16 -		Bolt Bolt Trækpal Draw pawl	Bolzen Boulon Zugklinke Cliquet de traction	M10 x 90mm
17 - 18 -		Bolt Bolt Trækstang, mekanisk Drawbar, mechanical	Bolzen Boulon Zugstange, mekanische Barre de traction, mekanik	M10 x 40mm



**4 - 5TT2 fra serie nr. 300 / 4 - 5TT2 from serie no. 300 / 4 - 5TT2 von serie Nr. 300 /  
4-5TT2 á compter de la machine numéro 300.**

Pos. Nr. Part No. Pos. Nr. Pos. No.	Best. Nr. Pos. No. Teil Nr. Piece No.	Benævnelse Designation	Bezeichnung Nomenclature	Bemærkninger Remark Bemerkungen Remarque
1 -		Bolt	Bolzen	M10 x 45
2 -	35000133	Beslag Fittings	Boulon Beschläge Patte de fixations	
3 -	35000113	Bøjle Shackel	Bügel Bride	
4 -	35000111	Wire ophæng Wire suspension	Stahldrachtaufhängung Patte de fixation	
5 -		Planskive Face plate	Planscheibe Rondelle	Ø10,5 / 20 x 2,0
6 -		Låsemøtrik Self-locking nut	Selbstsichernde Mutter Ecrou hfr	M10
7 -	35000134	Bøsning Bush	Buchse Bague	
8 -	35000135	Wírerulle Wire reel	Stahldrachtrolle Poulie de cable	
9 -	35000337	Wire Wire	Dracht Cable	Ø6.0x3000mm
10 -		Kæde Chain	Kette Chainé	
11 -	643310	Karabin hage Snap hook	Karabinerhaken Mousqueton	FZB Ø10 x 100
12 -		Bolt Bolt	Bolzen Boulon	M10 x 90
13 -	35000118	Beslag Fittings	Beschläge Patte de fixations	
14 -	505500	Spil Windlass	Winde Treuil	
15 -		Skærmskive Disc	Scheibe Rondelle	Ø10,5 / 30 x 2,5
16 -		Kæde Chain	Kette Chainé	Ø6x53mm x 29
17 -	643208	Sjækel Shakel	Schäkel Maillon	Ø8
18 -		Bolt Bolt	Bolzen Boulon	M10 x 80
19 -	35000116	Lift Lift	Hebebühne Relevage chariot	
20 -		Planskive Face plate	Planscheibe Rondelle	Ø17,0 / 30 x 3,0
21 -		Låsemøtrik Self-locking nut	Selbstsichernde Mutter Ecrou hfr	M16



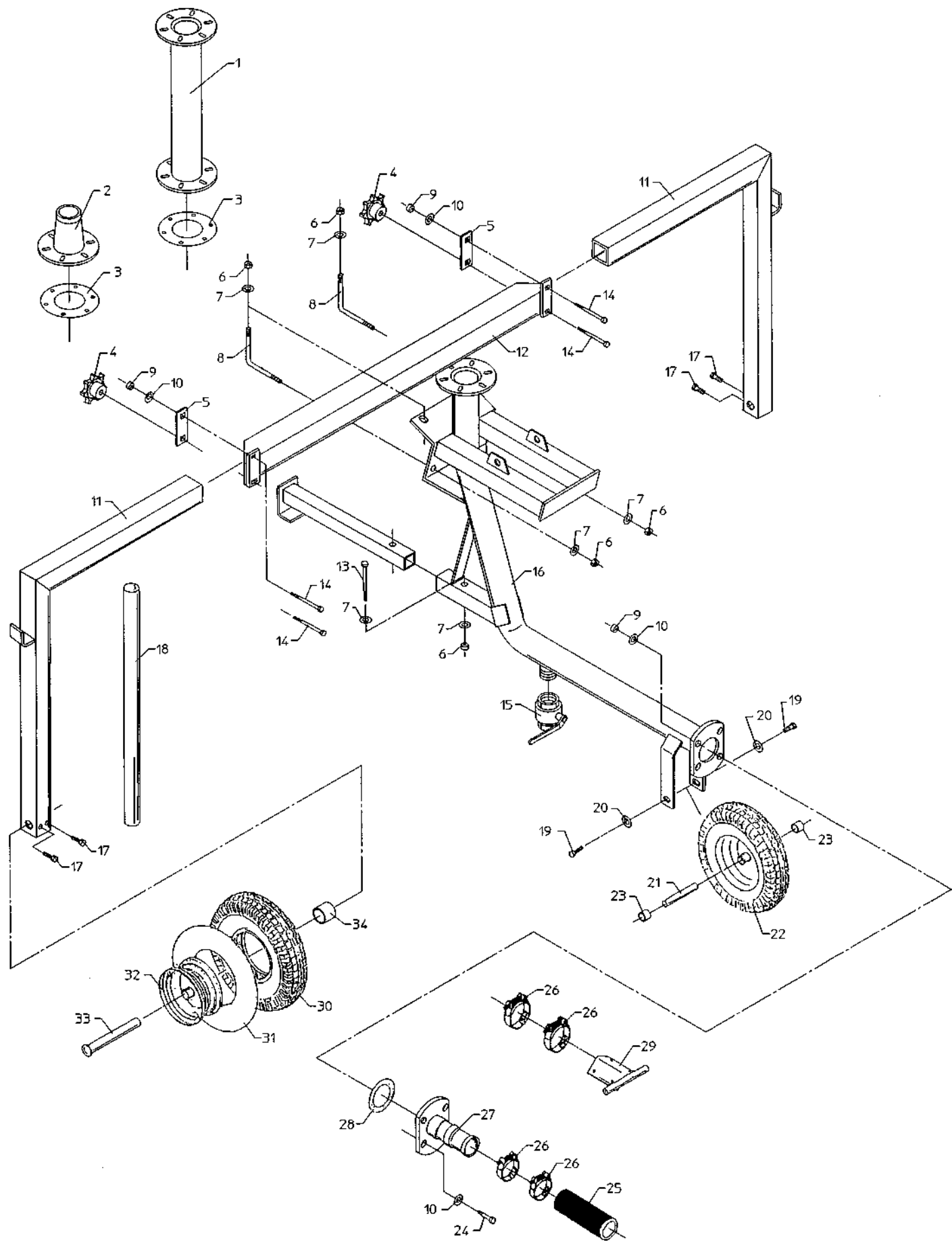
**4 - 5TT2 fra serie nr. 300 / 4 - 5TT2 from serie no. 300 / 4 - 5TT2 von serie Nr. 300 /  
4-5TT2 á compter de la machine numéro 300.**

Pos. Nr. Part No. Pos. Nr. Pos. No.	Best. Nr. Pos. No. Tell Nr. Piece No.	Benævnelse Designation	Bezeichnung Nomenclature	Bemærkninger Remark Bemerkungen Remarque
1 -	1005520	Batteri Battery	Batterie Batterie	
2 -	1005523	Solcelle Solar cell	Solarzelle panneau solaire	
3 -	521793	Beslag for solcelle Fittings for solar cell	Beschläge für solarzelle Support de panneau solaire	
4 -	32000193	Hævekods Block	Klotz morceau	5TT2
5 -	662650	Gasdæmper Gascylinder	Gas Zylinder Cylindre gaz	
6 -	521804	Kabelstik Cablestick	Kabelstik Fiche Cablé	
7 -		Planskive Face plate	Planscheibe Rondelle	Ø8,3 / 16 x 1,6
8 -		Låsemøtrik Self-locking nut	Selbstsichernde Mutter Ecrou hfr	M8
9 -		Bolt Bolt	Bolzen Boulon	M8 x 20
10 -	35000189	Montageplade for styreboks Montage plate for control box	Montageplatte für steuer schrank Montage pour caisse	
11 -	520049	Styreboks Control box	Steuer schrank Programmateur	
12 -		Selvskærende skrue Scerw	Stift Vis	M6 x 10
13 -	662648	Låsebeslag Lock fitting	Schlossbeschlag Patte de fixation	
14 -	1007560	Føler Sensor	Sensor Capteur	
15 -		Klæbemærke Label	Klebmærke Autocollant	5TT2
16 -	140000025	Kabel med føler Wire with sensor	Kabel mit sensor Capteur avec cable	
17 -	35000324	Rulle for magneter Roll for magnetic	Rollen für Magnet Rouleau pour aimant	Ø80 / 32 x 13
18 -	1007570	Magnet Magnet	Magnet Aimant	Ø10 x 10 mm.
19 -	520550	Aktuator Actuator	Betätigungsgerät Verin motorise	
20 -	544113	Butterflyventil Butterfly valve	Schmetterlingsventil Vanne papillon	
21 -	13000044	Indgangsbøjning Input bush	Eingangsbuchse Coude d'entree	4TT2
22 -	13000046	Indgangsbøjning Input bush	Eingangsbuchse Coude d'entree	5TT2



**4 - 5TT2 fra serie nr. 300 / 4 - 5TT2 from serie no. 300 / 4 - 5TT2 von serie Nr. 300 /  
4-5TT2 á compter de la machine numéro 300.**

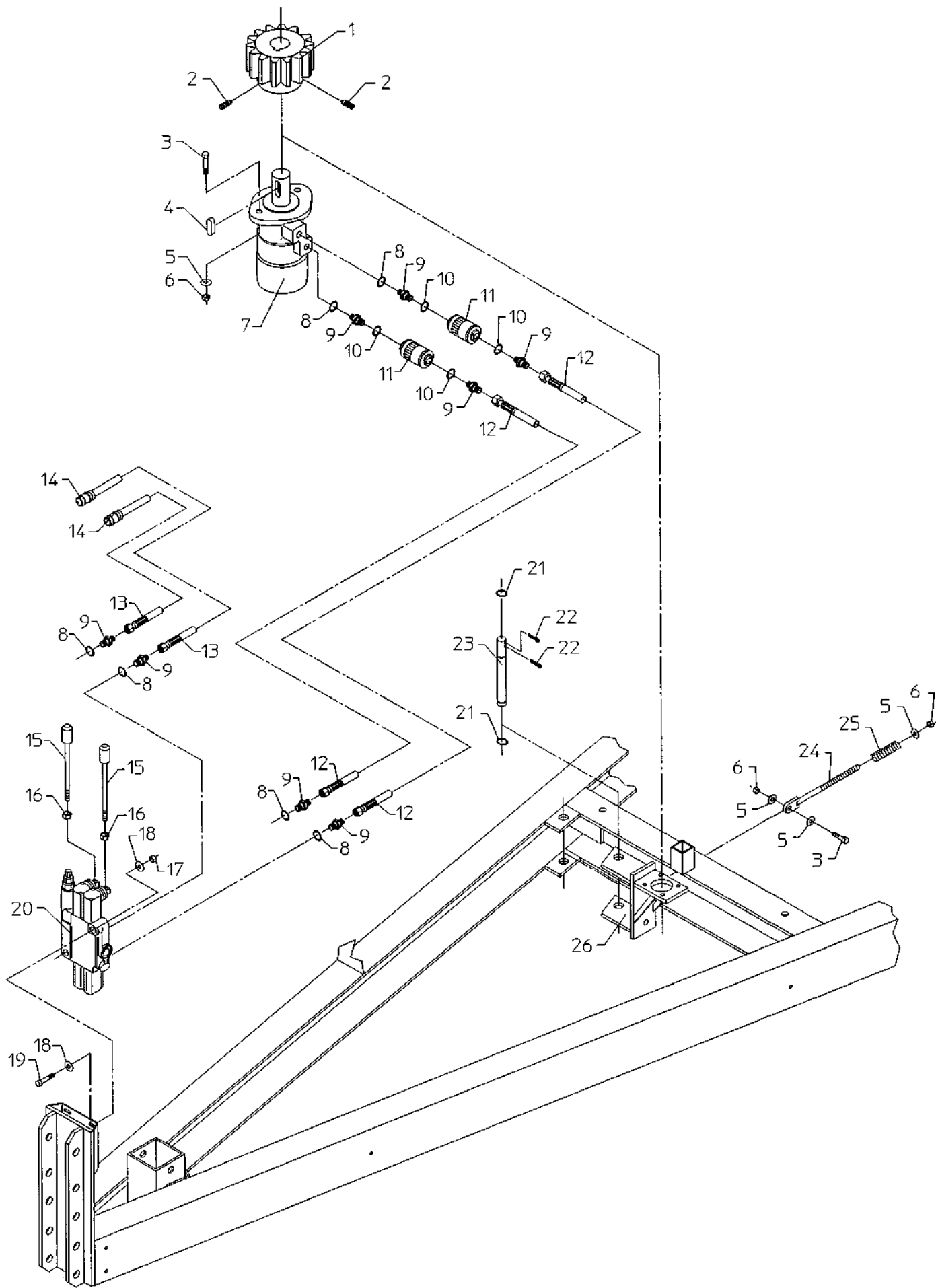
Pos. Nr. Part No. Pos. Nr. Pos. No.	Best. Nr. Pos. No. Teil Nr. Piece No.	Benævnelse Designation	Bezeichnung Nomenclature	Bemærkninger Remark Bemerknungen Remarque
1 -	15000040	Forlængerrør Extension pipe	Verlängerungsrohr Rehausse tuyau	
2 -	15000041	Overgangsrør Transition pipe	Übergangsrrohr Adaption embase canon à vis	2,5" RG
3 -	631609	Pakning Packing	Packung Joint	
4 -		Håndskrue Hand screw	Handschraube Poignee vis	
5 -	37000033	Beslag Fittings	Beschläge Patte de fixation	
6 -		Låsemøtrik Self-locking nut	Selbstsichernde Mutter Ecrou hfr	M12
7 -		Planskive Face plate	Planscheibe Rondelle	Ø13,0 / 24 x 2,5
8 -	37000040	Spændebøjle Fixing shackle	Spann bügel Bride	
9 -		Låsemøtrik Self-locking nut	Selbstsichernde Mutter Ecrou hfr	M10
10 -		Planskive Face plate	Planscheibe Rondelle	Ø10,5 / 20 x 2,0
11 -	17000013	Ben Leg	Bein Jambes de chariot	
12 -	17000012	Overligger Girder	Träger Chape centrale	
13 -		Bolt Bolt	Bolzen Boulon	M12 x 100
14 -		Bræddebolt Round head bolt	Flachrundschrabe mit vierkantansatz Boulon a tete ronde	M10 x 120
15 -	540116	Kuglehane Ball valve	Kugelhahn Vanne à boisseau sphérique	
16 -	17000014	Kanonvognskrop Gunwagon body	Regner wagen kürper Tube central du chariot	
17 -		Sælbolt Set screw	Gewindestift Vis de pression	M10 x 35
18 -	37000050	Vægtstang Counter weight rod	Gegengewicht Masse	
19 -		Sælbolt Set screw	Gewindestift Vis de pression	M10 x 20
20 -		Skærmskive Disc	Scheibe Rondelle	Ø10,5 / 30 x 2,5
21 -	37000029	Aksel Axle	Achse Arbre	
22 -	830500	Hjul komplet Wheel complete	Rad komplett Roue complete	
23 -		Afstandstykke Distance fittings	Abstandstücke Bague	
24 -		Bolt Bolt	Bolzen Boulon	M10 x 25
25 -		PEM slange * PEM hose *	PEM Schlauch * Tuyau polyethylene P.E.T *	



**4 - 5TT2 fra serie nr. 300 / 4 - 5TT2 from serie no. 300 / 4 - 5TT2 von serie Nr. 300 /  
4-5TT2 á compter de la machine numéro 300.**

Pos. Nr. Part No. Pos. Nr. Pos. No.	Best. Nr. Pos. No. Teil Nr. Piece No.	Benævnelse Designation	Bezeichnung Nomenclature	Bemærkninger Remark Bemerkungen Remarque
26 -	900085	Spændebånd Clamp	Rohrschelle Collier	85 mm.
26 -	900090	Spændebånd Clamp	Rohrschelle Collier	95 mm.
26 -	900100	Spændebånd Clamp	Rohrschelle Collier	100 mm.
27 -	15000035	Slangestuds Hose union	Schlauchstutzen Connection P.E.T	82 mm.
27 -	15000036	Slangestuds Hose union	Schlauchstutzen Connection P.E.T	90 mm.
27 -	15000037	Slangestuds Hose union	Schlauchstutzen Connection P.E.T	100 mm.
28 -	631100	Pakning Packing	Packung Joint	
29 -	17000010	Stopanslag Stopface	Anschlag Butee d'arret	
30 -	830506	Dæk Tyre	Reifen Pneu	
31 -	830504	Slange Hose	Schlauch Chambre a air	
32 -	830402	Fælg Wheel rim	Felge Jante	
33 -	17000011	Aksel Axle	Achse Arbre	
34 -	37000044	Bøsning Bush	Buchse Bague	

- \* Længde og dimension bedes opgivet
- \* Bitte geben sie die länge und di dimension an
- \* Please state lenght and dimension
- \* Veuillez donner la longueuer et le diametre

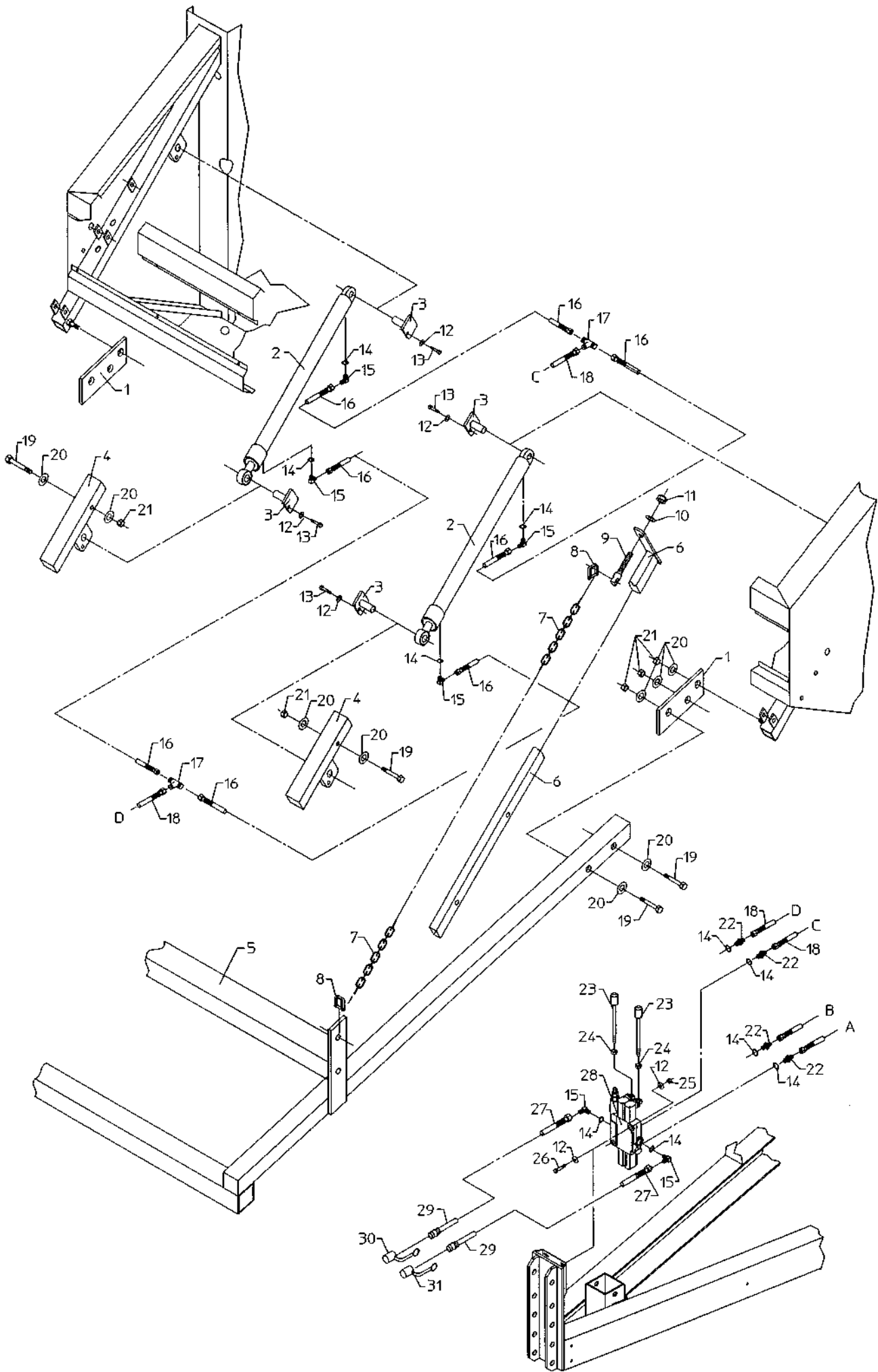


**4 - 5TT2 fra serie nr. 300 / 4 - 5TT2 from serie no. 300 / 4 - 5TT2 von serie Nr. 300 /  
4-5TT2 á compter de la machine numéro 300.**

Pos. Nr. Part No. Pos. Nr. Pos. No.	Best. Nr. Pos. No. Teil Nr. Piece No.	Benævnelse Designation	Bezeichnung Nomenclature	Bemærkninger Remark Bemerkungen Remarque
1 - 2 -	3100078	Tandhjul Toothed wheel Pinolskrue Pointed screw	Zahnrad Pignon Reitstockschraube Vis sans tête	Ø8 x 8
3 - 4 -		Bolt Bolt Feder Parallel key	Bolzen Boulon Feder Clavette paraellele	M12 x 40 10 x 8 x 40
5 - 6 -		Planskive Face plate Låsemøtrik Self-locking nut	Planscheibe Rondelle Selbstsichernde Mutter Ecrou hfr	Ø13,0 / 24 x 2,5 M12
7 - 8 -	1007440 552024	Hydraulikmotor Hydraulic motor Tætningsring Bonded seals	Hydraulikmotor Moteur hydraulique Dichtungsring Rondelle d'étanchéité	1/2"
9 - 10 -	1007722 552025	Brystnippel Hexagon nipple Tætningsring Bonded seals	Bundnippel Raccord droit Dichtungsring Rondelle d'étanchéité	3/8"
11 - 12 -	551013 556003	Reduktionsventil Reduction valve Hydraulikslange Hydraulic hose	Reduktionsventil Valve de reduction Hydraulischer schlauch Flexible hydraulique	3/8" x 1600 mm.
13 - 14 -	556000 801710	Hydraulikslange Hydraulic hose Lynkobling Quick coupling	Hydraulischer schlauch Flexible hydraulique Schnellkupplung	3/8" x 1600 mm. 1/2"
15 - 16 -	551011	Ventilhåndtag Crank valve Møtrik Nut	Ventil Handkurbel Valve de poignet Mutter Ecrou	M10
17 - 18 -		Låsemøtrik Self-locking nut Planskive Face plate	Selbstsichernde Mutter Ecrou hfr Planscheibe Rondelle	M8 Ø8,3 / 16 x 1,6
19 - 20 -	551010	Bolt Boit Manøvreventil m. 2 ventiler Valve block with 2 valves	Bolzen Boulon Ventilblock mit 2 ventilen Distributeur hydraulique	M8 x 40
21 - 22 -		Låsering udvendig Locking ring ext. Hårnålesplit Splitt	Sicherungsring áusserer Circlip ext. Splint Goupille	25 mm. 6 mm.
23 - 24 -	31000038 31000050	Aksel Axle Strammebolt Tighten bolt	Achse Arbre Spannen Boltzen Boulon serrer	Ø25
25 - 26 -	662565 11000018	Trykfeder Spring Motorkonsol Bracket motor	Drückfeder Ressort Träger die motor Platine de support moteur hyd.	Ø7 x 27 x 42 x 5V

**4 - 5TT2 fra serie nr. 300 / 4 - 5TT2 from serie no. 300 / 4 - 5TT2 von serie Nr. 300 /  
4-5TT2 á compter de la machine numéro 300.**

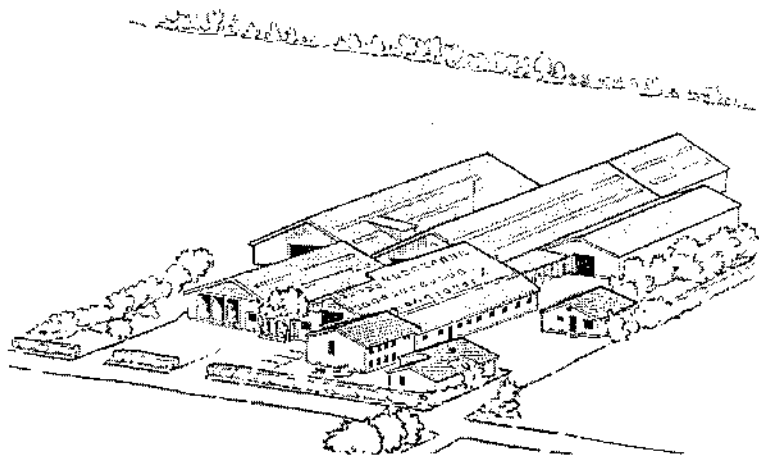
Pos. Nr. Part No. Pos. Nr. Pos. No.	Best. Nr. Pos. No. Tell Nr. Piece No.	Benævnelse Designation	Bezeichnung Nomenclature	Bemærkninger Remark Bemerkungen Remarque
1 -	35000082	Hængselsplade Hinge plate	Scharnierplatte Plaque à charnière	
2 -	550001	Hydraulikcylinder Hydraulic cylinder	Hydraulische Zylinder Hyd. Cylindre	Ø50/30 x 800
3 -	15000033	Nagle Spike	Nagel Axe	
4 -	15000034	Beslag for cylinder Fittings for cylinder	Beschläge für Zylinder Fixation de vérin	
5 -	15000039	Hydrauliklift Hydraulic lift	Hydraulische Hebebühne Relevage chariot	
6 -	15000032	Teleskop Telescope	Teleskop Profilé télescopique	
7 -	35000064	Kæde Chain	Kette Chaîne	
8 -	643210	Sjækkel Shackle	Schäkel Manille	Ø10
9 -	40000870	Srammespindel Tightenbolt	Spannungspindel Boulon serrer	Ø16 x 160
10 -		Planskive Face plate	Planscheibe Rondelle	Ø17,0 / 30 x 3,0
11 -		Låsemøtrik Self-locking nut	Selbstsichernde Mutter Ecrou hfr	M16
12 -		Planskive Face plate	Planscheibe Rondelle	Ø8,3 / 16 x 1,6
13 -		Bolt Bolt	Bolzen Boulon	M8 x 16
14 -	552024	Tætningsring Bonded seals	Dichtungsring Rondelle d'étanchéité	3/8"
15 -	1007544	Vinkel winkel	Vinkel Angle	3/8"
16 -	556002	Hydraulikslange Hydraulic hose	Hydraulischer schlauch Flexible hydraulique	3/8" x 2200 mm.
17 -	10007503	T-Stykke Tee	T-Stahl Raccord "T"	
18 -	556001	Hydraulikslange Hydraulic hose	Hydraulischer schlauch Flexible hydraulique	3/8" x 3100 mm.
19 -		Bolt Bolt	Bolzen Boulon	M12 x 90
20 -		Planskive Face plate	Planscheibe Rondelle	Ø13,0 / 24 x 2,5
21 -		Låsemøtrik Self-locking nut	Selbstsichernde Mutter Ecrou hfr	M12
22 -	1007724	Bystnippel Hexagon nipple	Bundnippel Raccord droit	3/8"
23 -	551011	Ventilhåndtag Crank valve	Ventil Handkurbel Valve de poignet	
24 -		Møtrik Nut	Mutter Ecrou	M10
25 -		Låsemøtrik Self-locking nut	Selbstsichernde Mutter Ecrou hfr	M8
26 -		Bolt Bolt	Bolzen Boulon	M8 x 40



**4 - 5TT2 fra serie nr. 300 / 4 - 5TT2 from serie no. 300 / 4 - 5TT2 von serie Nr. 300 /  
4-5TT2 á compter de la machine numéro 300.**

Pos. Nr. Part No. Pos. Nr. Pos. No.	Best. Nr. Pos. No. Teil Nr. Piece No.	Benævnelse Designation	Bezeichnung Nomenclature	Bemærkninger Remark Bemerkungen Remarque
27 -	556000	Hydraulikslange Hydraulic hose	Hydraulischer schlauch Flexible hydraulique	3/8" x 2000 mm.
28 -	551010	Manøvreventil m. 2 ventiler Valve block with 2 valves	Ventilblock mit 2 ventilen Distributeur hydraulique	
29 -	801710	Lynkobling Quick coupling	Schnellkupplung Raccord	1/2"
30 -	801711	Støvhætte Rød - Grøn Dust cap Red - Green	Staubkappe Rot - Grün Bouchon Rouge - Vert	
31 -	801711	Støvhæste Blå - Gul Dust cap Blue - Yellow	Staubkappe Blau - Gelb Bouchon Bleu - Jaune	





**A/S FASTERHOLT MASKINFABRIK  
EJSTRUPVEJ 22, DK-7330 BRANDE  
DENMARK**

**TLF: +45 97 18 80 66 FAX: +45 97 18 80 40**

**E-MAIL:MAIL@FASTERHOLT.DK**

**[www.fasterholt.dk](http://www.fasterholt.dk)**